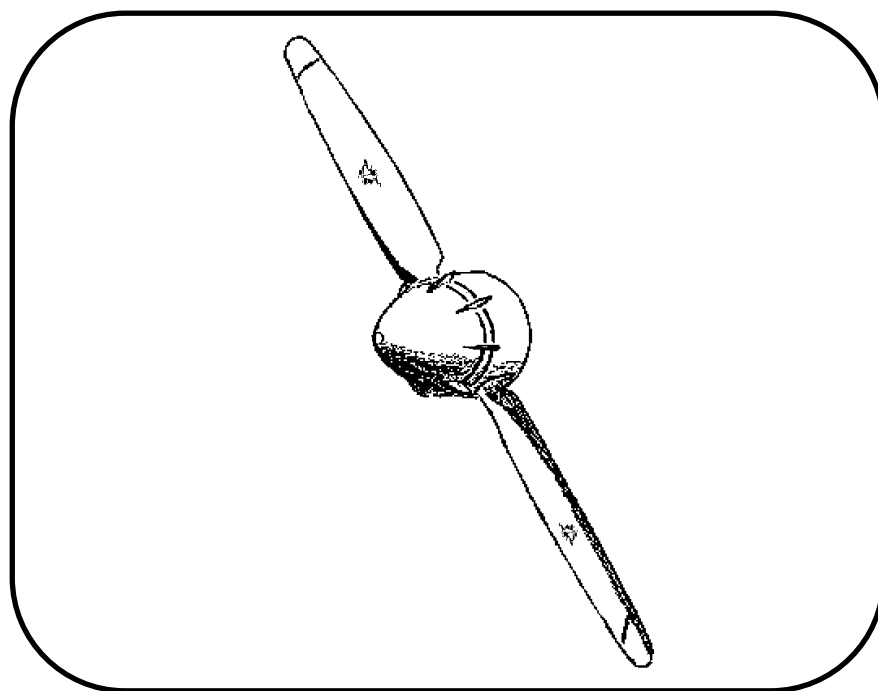


KATALOG NÁHRADNÍCH DÍLŮ VRTULÍ ŘADY V 503



VRTULE
V 503, V 503A, V 503AP



AVIA PROPELLER, s.r.o.
199 00 Praha 9 – Letňany, Česká Republika

Dok. č.: 073-8921.7

Vydání: Listopad 2001

Revize: Únor 2009

PLATNÉ OZNAČENÍ STRAN**LISTOPAD 2001**

PŮVODNÍ DATUM VYDÁNÍ JE LISTOPAD 2001
PŘI REVIZI BUDOU ZAŘAZENY DÁLE UVEDENÉ NOVÉ STRANY

TYPY: V 503, V 503A, V 503AP

PLATNÉ STRANY		PLATNÉ STRANY	
<u>Strana:</u>	<u>Datum:</u>	<u>Strana:</u>	<u>Datum:</u>
1	Únor 2009	8-1	Listopad 2001
2	Únor 2009	8-2	Listopad 2001
3	Listopad 2001	8-3	Listopad 2001
4	Listopad 2001	9-0	Listopad 2001
5	Listopad 2001	9-1	Prosinec 2006
0-1	Listopad 2001	9-2	Prosinec 2006
0-2	Listopad 2001	9-3	Listopad 2001
0-3	Listopad 2001	9-4	Prosinec 2006
0-4	Posinec 2008	9-5	Únor 2009
0-5	Listopad 2001		
0-6	Listopad 2001		
1-1	Listopad 2001		
1-2	Listopad 2001		
2-1	Listopad 2001		
2-2	Listopad 2001		
2-3	Listopad 2001		
2-4	Listopad 2001		
2-5	Listopad 2001		
2-6	Únor 2009		
3-1	Listopad 2001		
3-2	Listopad 2001		
3-3	Listopad 2001		
3-4	Listopad 2001		
3-5	Listopad 2001		
3-6	Prosinec 2007		
4-1	Listopad 2001		
4-2	Listopad 2001		
7-1	Listopad 2001		
7-2	Listopad 2001		

ÚVOD

„Katalog náhradních dílů vrtulí řady V 503“ je určen k objednávání náhradních dílů a spolu s „Provozně technickou příručkou“ má přispět k snazšímu porozumění konstrukčnímu uspořádání, funkci a montáži těchto vrtulí.

Náhradní díly uvedené v katalogu umožní uživateli vrtule řady V 503 provádět běžné opravy v provozu podle provozní příručky. Servisnímu středisku, vybavenému předepsaným montážním a zkušebními zařízeními, příslušnou dokumentací a personálem s předepsanou kvalifikací, umožní provádět servisní práce a údržbu.

Součásti doporučené pro běžné opravy v provozu, jsou označeny „o“ ve sloupci „ND“. Neoznačené součásti jsou určeny pouze pro aplikaci vyžadující výrobní zázemí pro střední a generální opravy.

Do tohoto katalogu je zahrnuto i montážní nářadí a pomůcky pro běžné a střední opravy vrtule a technická dokumentace vrtulí řady V 503.

Náhradní díly je možné objednat na adrese:

AVIA PROPELLER, s.r.o.
obchodní oddělení
Beranových 666
199 00 Praha 9 - Letňany
ČESKÁ REPUBLIKA
tel.: +420/0/2/9633 6530, +420/0/2/6611 2030
fax.: +420/0/2/9633 6533, +420/0/2/6611 2031
e-mail: linhartova@aviapropeller.cz

Při objednávání musí být uvedeny následující údaje:

1. Číslo výkresu a název náhradního dílu;
u normalizovaných dílů číslo normy a název.
2. Počet objednávaných kusů.

Například: „073 – 1000.1, Vrtulový list (sada), 2ks“, nebo
„M5 ONL 3248, Samojistná matice, 4ks.“

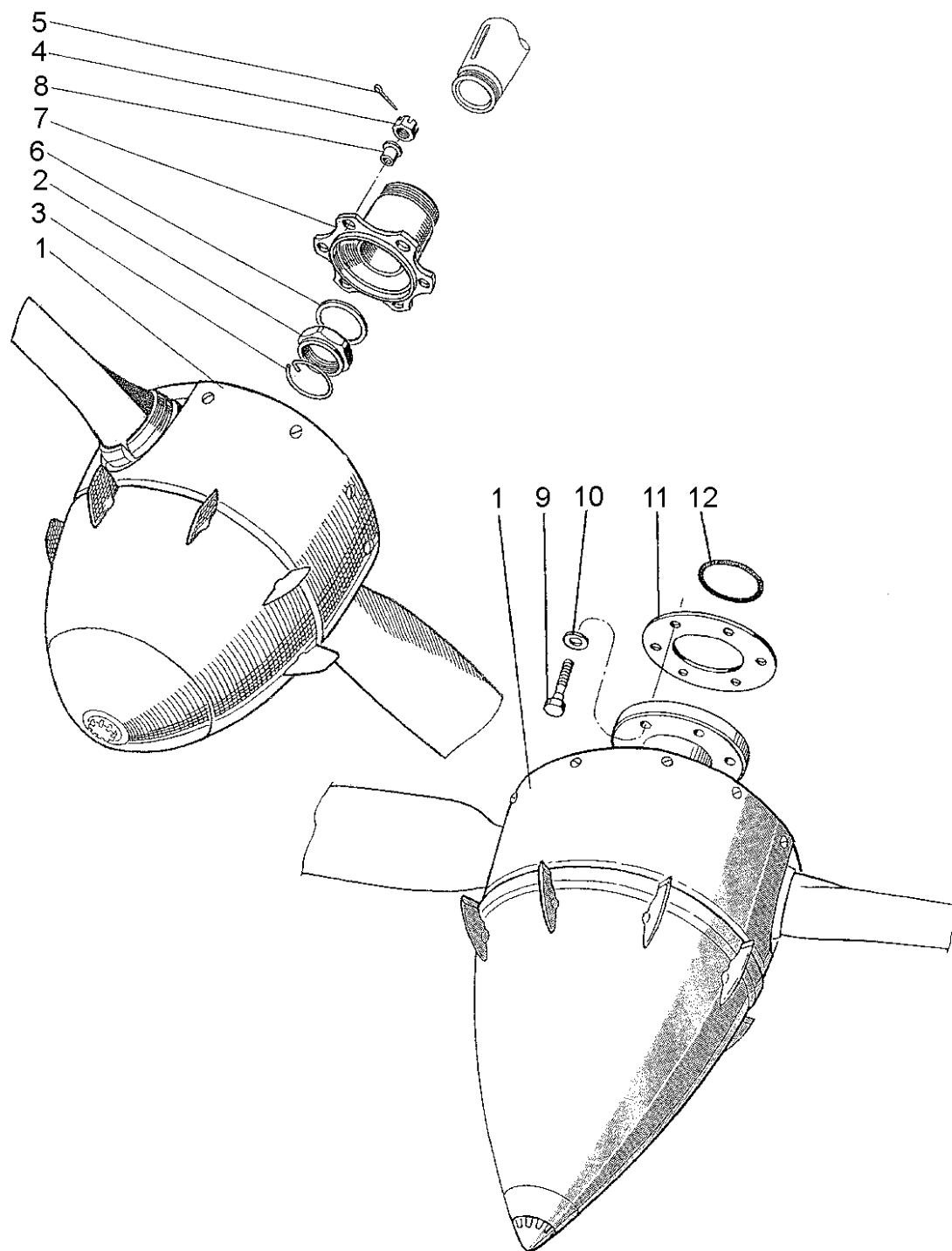
AVIA PROPELLER
s.r.o.

OBSAH

ČÁST	STRANA
Úvod	3
Obsah	4
Montážní skupina – Seznam dílů	5
Skupina:	
0 Sestava automatické vrtule	0 - 1
Díly automatické vrtule	0 - 3
Větrník	0 - 5
1 Vrtulový list	1 - 1
2 Vrtulová hlava	2 - 1
Vrtulový náboj úplný	2 - 3
Uložení listu	2 - 5
3 Servomechanismus	3 - 1
Píst s čerpadlem	3 - 5
4 Vrtulový kryt	4 - 1
7 Transportní krabice	7 - 1
8 Sada náhradních dílů vrtule V 503	8 - 1
Nářadí - sada "A"	8 - 2
Technická a provozní dokumentace	8 - 3
9 Číselný index	9 - 0

MONTÁŽNÍ SKUPINA

SEZNAM DÍLŮ



Obr. 1. Sestava automatické vrtule

SESTAVA AUTOMATICKÉ VRTULE

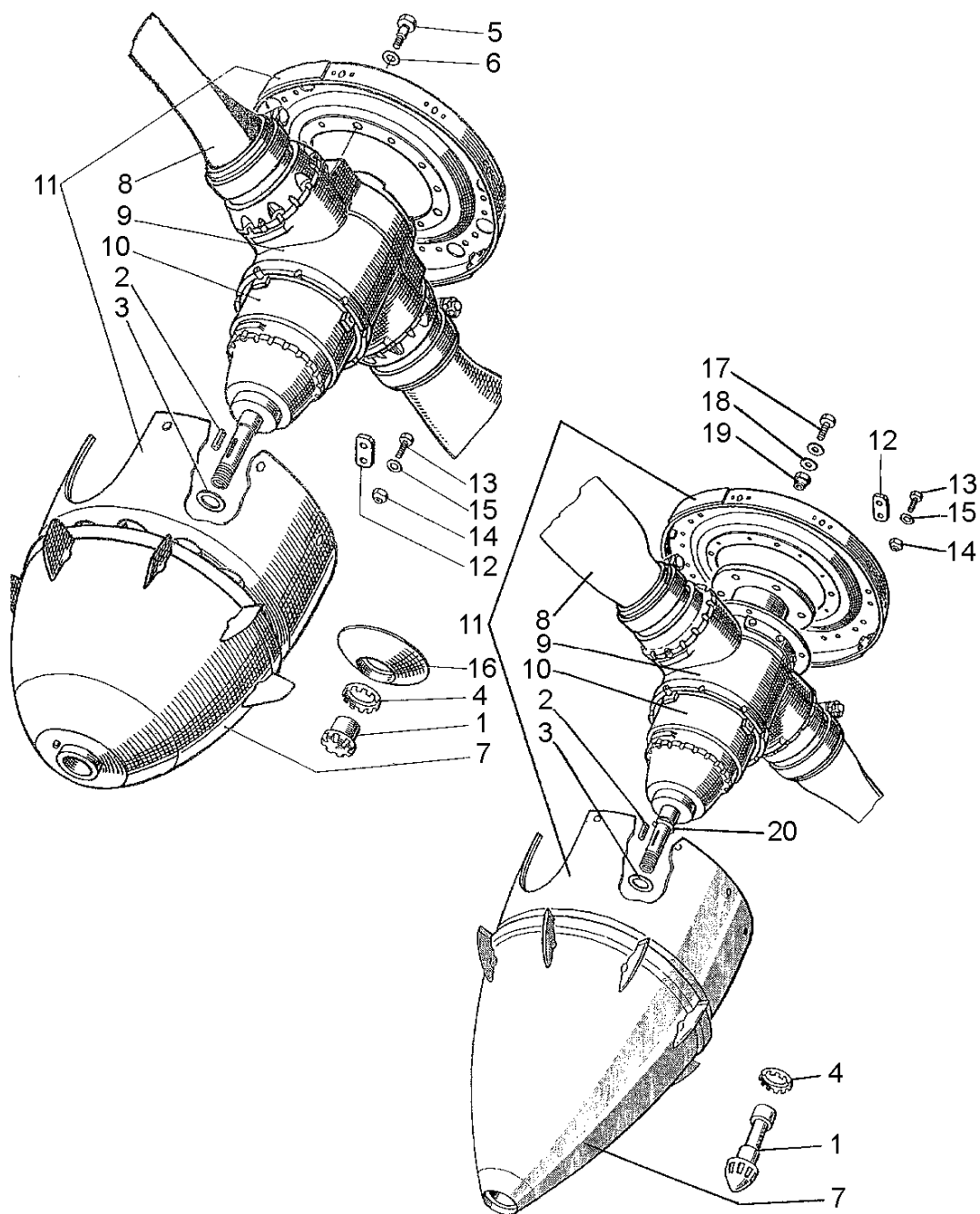
Poř. číslo	Číslo součásti	Název	Pozn.	ND	Množství kusů		
					V 503	V 503A	V 503AP
1	V 503	Automatická vrtule		o	1		
1	053-0000	Automatická vrtule-levotočivá		o		1	
1	073-0000	Automatická vrtule-pravotočivá		o			1
2	V 506-0001	Matice vrtulové příruby	(1)	o	1	1***	
3	V 506-0002	Pojistný kroužek	(1)	o	1	1***	
4	V 506-0003 (Nahrazena)	Matice	*	o	6	6	
4	060-0001 (Nahrazující)	Matice	**	o	6	6	
5	ISO 1234-2x22-St-B4L	Závlačka	*	o	6	6	
5	Ø 0.8 x 500	Vázací drát	**	o	1	1	1
6	V 410-2103	Podložka upev. matice	(1)	o	1	1***	
	V 503-6100	Příruba vrtule	(1)	o	1	1***	
7	V 503-6101	Příruba vlastní			1	1	
8	V 506-6102	Unášecí čep			6	6	
9	073-0001	Šroub		o			6
10	073-0002	Podložka		o			6
11	073-0005	Vložka		o			1
12	55x5 OR 5005500	Těsnicí kroužek Busak + Shamban		o			1

Poznámky:

* - Nahrazeno

** - Nahrazující

(1) - *** - Pro vrtule V 503A tento díl není součástí vrtule, je však možné jeho dodání na zvláštní objednávku.



Obr. 2. Díly automatické vrtule

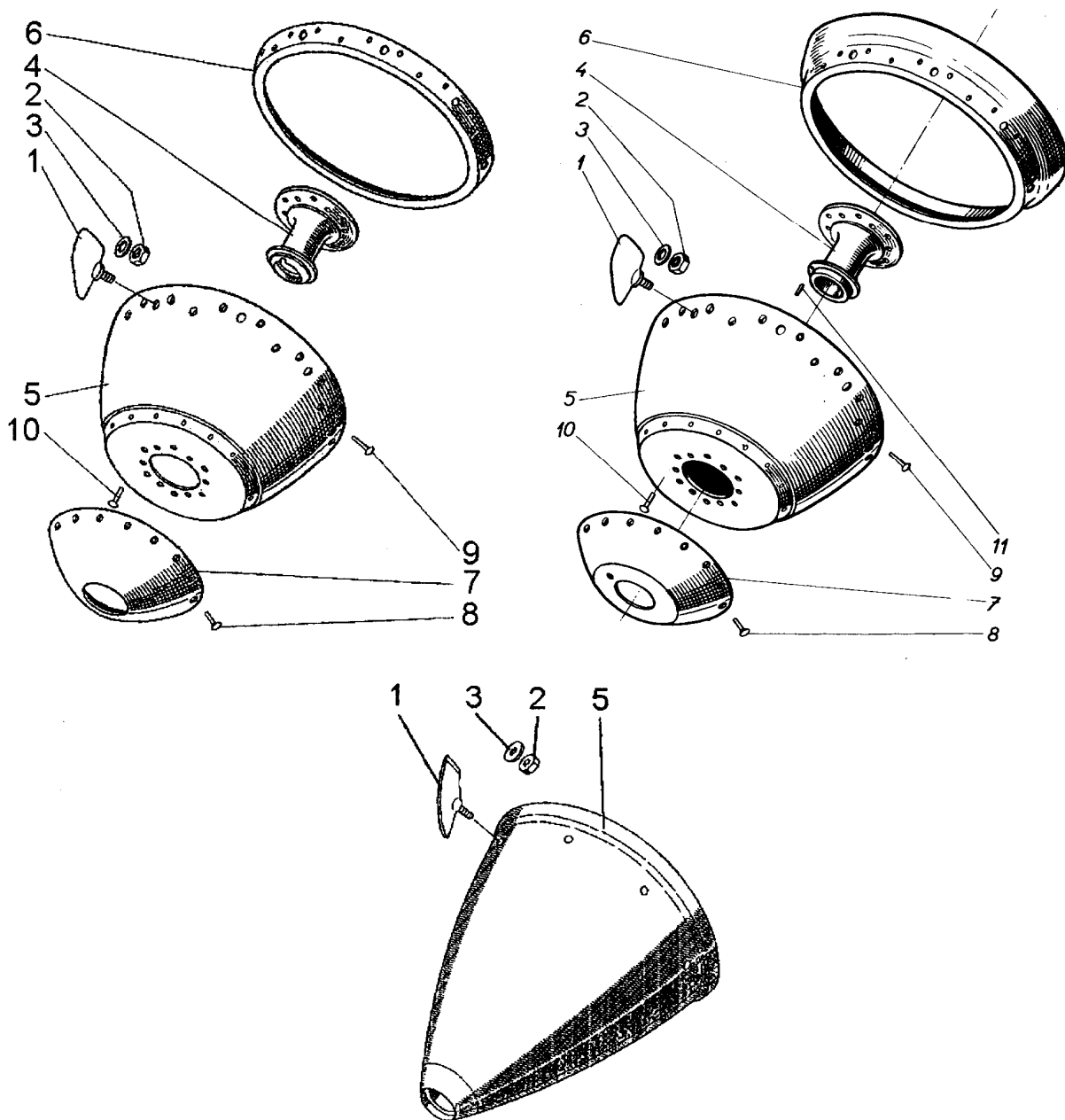
DÍLY AUTOMATICKÉ VRTULE

Poř. číslo	Číslo součásti	Název	Pozn.	ND	Množství kusů		
					V 503	V 503A	V 503AP
	V 503	Automatická vrtule		o	1		
	053 - 0000	Automatická vrtule - levotočivá		o		1	
	073 - 0000	Automatická vrtule - pravotočivá		o			1
1	V 503 - 0001	Uzavírací matice		o	1	1	
1	073 - 0003	Uzavírací matice		o			1
2	V 503 - 0002	Klín		o	1	1	1
3	V 503 - 0003	Podložka		o	1	1	
3	073 - 0004	Podložka		o			1
4	V 503 - 0004	Pojistka		o	1	1	1
5	V 503 - 0005	Šroub		o	4	4	
6	V 503 - 0006	Podložka		o	4	4	
7	V 503 - 0100	Větrník		o	1		
7	053 - 0100	Větrník		o		1	
7	073 - 0100	Větrník		o			1
8	053 - 1000/73	Vrtulový list (Sada)	(1)	o	2		
8	053 - 1000/75	Vrtulový list (Sada)	(1)	o	2		
8	053 - 1000/79	Vrtulový list (Sada)	(1)	o		2	
8	073 - 1000.1	Vrtulový list (Sada)	(1)	o			2
9	V 503 - 2	Vrtulová hlava			1		
9	053 - 2000	Vrtulová hlava				1	
9	073 - 2000	Vrtulová hlava					1
10	V 503 - 3	Servomechanismus			1		
10	053 - 3000	Servomechanismus				1	
10	073 - 3000	Servomechanismus					1
11	V 503 - 4	Vrtulový kryt		o	1	1	
11	073 - 4000	Vrtulový kryt		o			1
12	LN - 6011	Vyvažovací podložka		o	A	A	A
12	LN - 6012	Vyvažovací podložka		o	A	A	A
12	LN - 6013	Vyvažovací podložka		o	A	A	A
12	LN - 6014	Vyvažovací podložka		o	A	A	A
13	ISO 4017 M 5x12 - 8.8 B2L	Šroub		o	A	A	A
13	ISO 4017 M 5x16 - 8.8 B2L	Šroub		o	A	A	A
13	ISO 4017 M 5x18 - 8.8 B2L	Šroub		o	A	A	
13	ISO 4017 M 5x20 - 8.8 B2L	Šroub		o			A
14	M 5 ONL 3248	Samojistná matice		o	A	A	A
15	ISO 7090 - 5 - 200HV - B4L	Podložka		o	A	A	A
16	053 - 0001	Víko		o		1	
17	ISO 4017 M 8x20 - 8.8 B2L	Šroub		o			4
18	ISO 7090 - 8 - 200HV - B4L	Podložka		o			8
19	ISO 7040 - M 8 - 8 - B2P	Samojistná matice		o			4
20	14 ČSN 02 2930	Pojistný kroužek		o			1

A - v závislosti na vyvážení

Poznámka:

(1) Dodává se pouze v sadě. Nutné statické vyvážení.



Obr. 3. Větrník

VĚTRNÍK

Poř. číslo	Číslo součásti	Název	Pozn.	ND	Množství kusů		
					V 503	V 503A	V 503AP
	V 503 - 0100	Větrník		o	1		
	053 - 0100	Větrník		o		1	
	073 - 0100	Větrník		o			1
1	V 503-0101 (Nahrazena)	Lopatka úplná	*	o	8		
1	V 503-0105 (Nahrazuje)	Lopatka úplná	**	o	8		
1	053 - 0105	Lopatka úplná		o		8	
1	073 - 0105	Lopatka úplná		o			8
2	ISO 4035 - M8 - 05 - B2L	Matice		o	8		
2	M 8 ČSN 02 1403.9	Matice		o		8	8
3	ISO 7090 - 8-200HV-B4L	Podložka		o	8	8	8
4	V 503 - 0111	Příruba			1		
4	053 - 0111	Příruba				1	
5	V 503 - 0112	Kryt větrníku			1		
5	053 - 0112	Kryt větrníku				1	
5	073 - 0110	Kryt větrníku úplný	(1)	o			1
6	V 503 - 0113	Výztužný kroužek			1		
6	053 - 0115	Výztužný kroužek				1	
7	V 503 - 0114	Kryt příruby			1		
7	053 - 0113	Kryt příruby				1	
8	2.6x6 ČSN 02 2320.4	Nýt			15	15	
9	2.6x8 ČSN 02 2320.4	Nýt			24	24	
10	3.5x10 ČSN 02 2302.4	Nýt			24	24	
11	ISO 2338 - 3m6x8 - St	Kolík				1	

Poznámky:

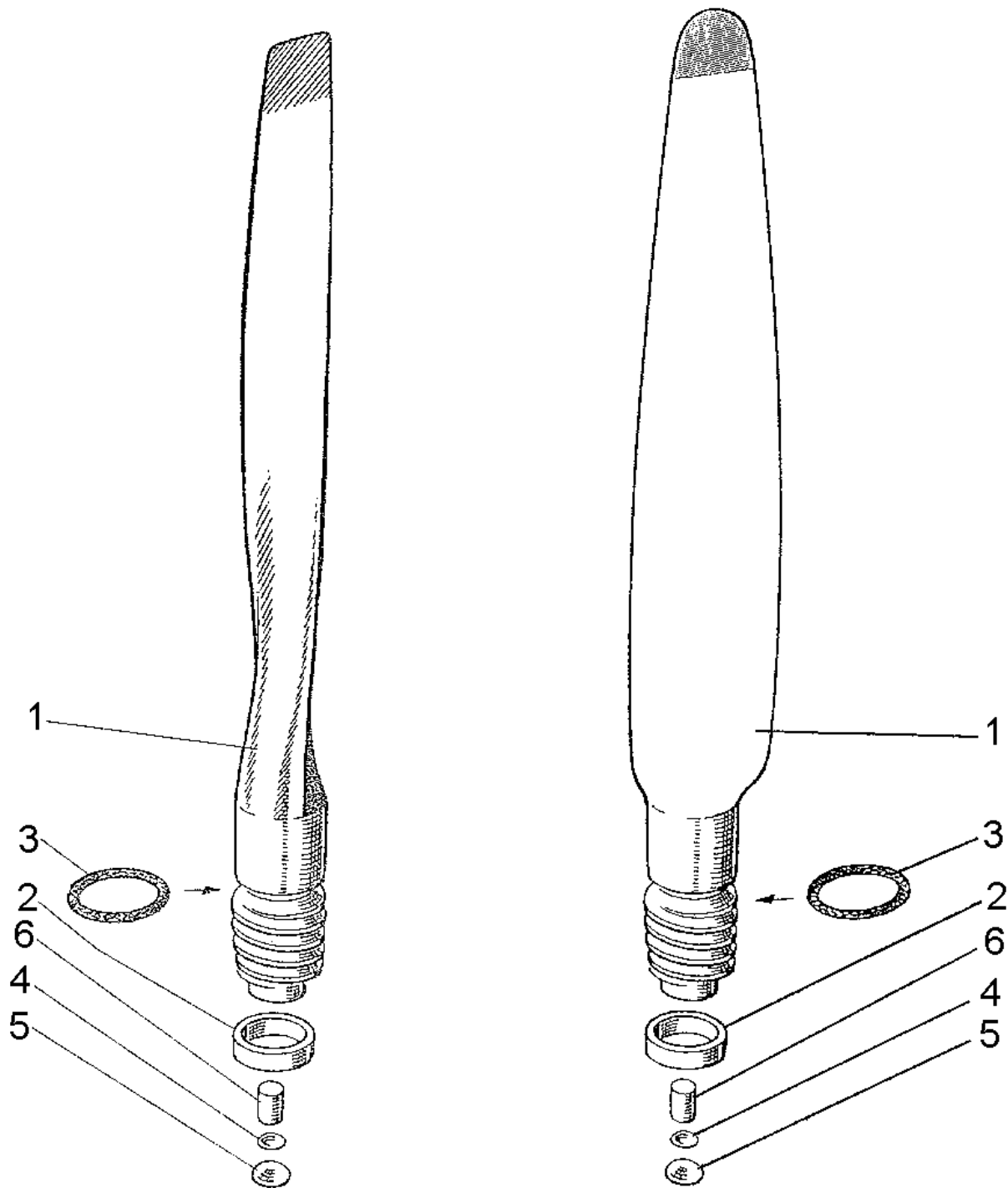
* - Nahrazeno

** - Nahrazující

(1) Sestavu: **073-0110 Kryt větrníku úplný**

tvoří následující detaily, které nejsou dodávány samostatně:

	073 - 0111	Příruba				1
	073 - 0112	Kryt větrníku				1
	073 - 0114	Přepážka				1
	073 - 0115	Výztuha				1
	073 - 0117	Kužel				1
	073 - 0118	Přídavné závaží				1
	ČSN EN 1207	Šroub M 4x8-5.8-B2L				4
	ISO 7089-4-200HV-B4L	Podložka				4
	ČSN 02 2320.4	Nýt 2,6x7				48
	ČSN 02 2302.0	Nýt 3,5x10				8
	ČSN 02 2302.0	Nýt 3,5x12				24

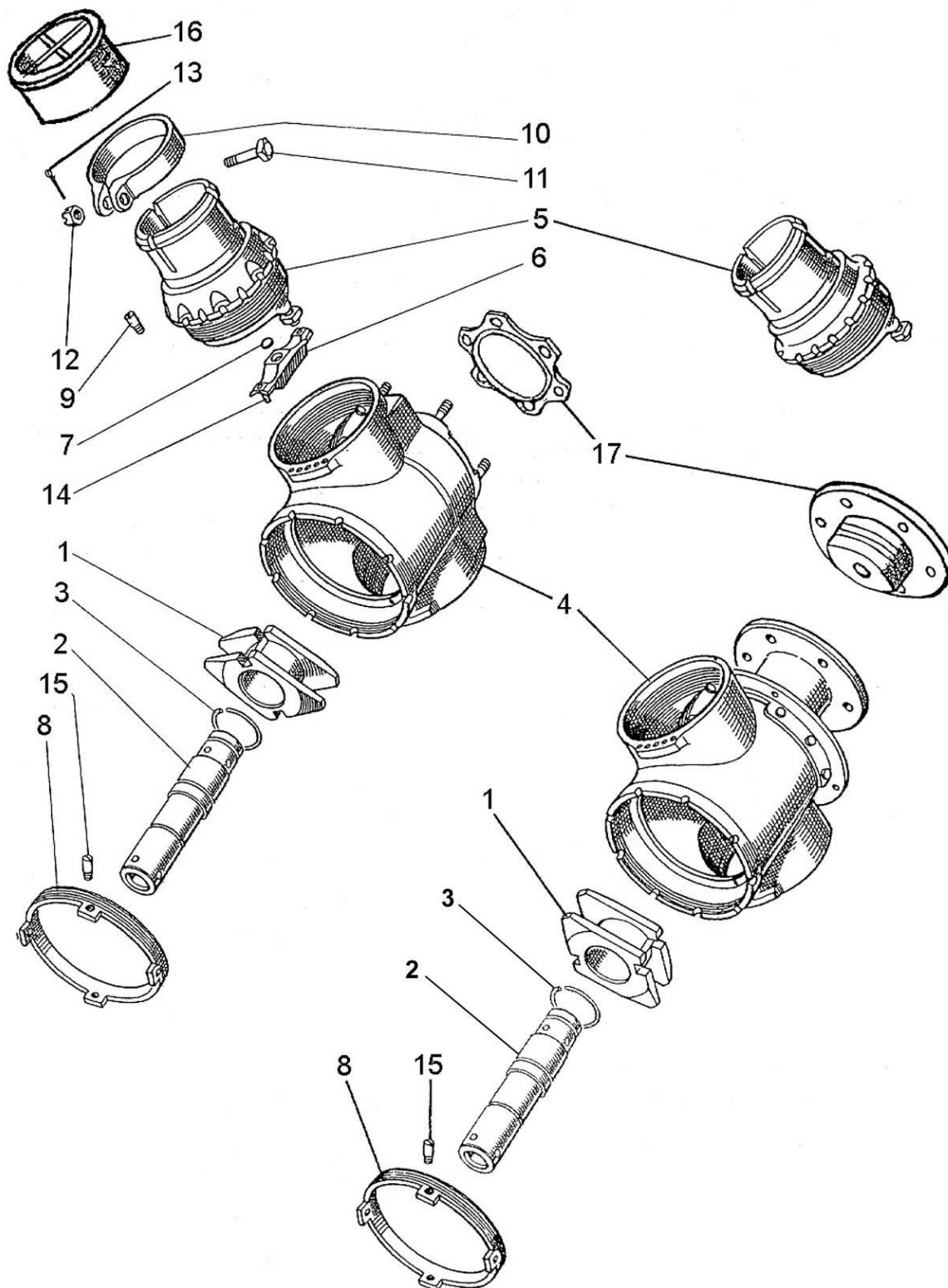


Obr. 4. Vrtulový list

VRTULOVÝ LIST

Poř. číslo	Číslo součásti	Název	ND	Množství kusů		
				V 503	V 503A	V 503AP
	V 503 - 1	Vrtulový list (2 kusy v sadě)	o	1		
	053 - 1000	Vrtulový list (2 kusy v sadě)	o		1	
	073 - 1000.1	Vrtulový list (2 kusy v sadě)	o			1
1	V 503 - 1001	Vrtulový list (levotočivý)		1		
1	053 - 1001.7	Vrtulový list (levotočivý)			1	
1	073 - 1001.7	Vrtulový list (pravotočivý)				1
2	V 410 - 1002	Nákružek		1	1	1
2	V 410-1002R	Nákružek		GO	GO	GO
3	66x56 PN 02 9280.2	Těsnicí kroužek	o	1	1	1
4	15 ČSN 30 1399.2	Plechová zátka		1	1	1
5	20 ČSN 30 1399.2	Plechová zátka		1	1	1
6		Olověný váleček Ø15x10		A		
6		Olověný váleček Ø18			A	
6		Olověný váleček Ø12				A

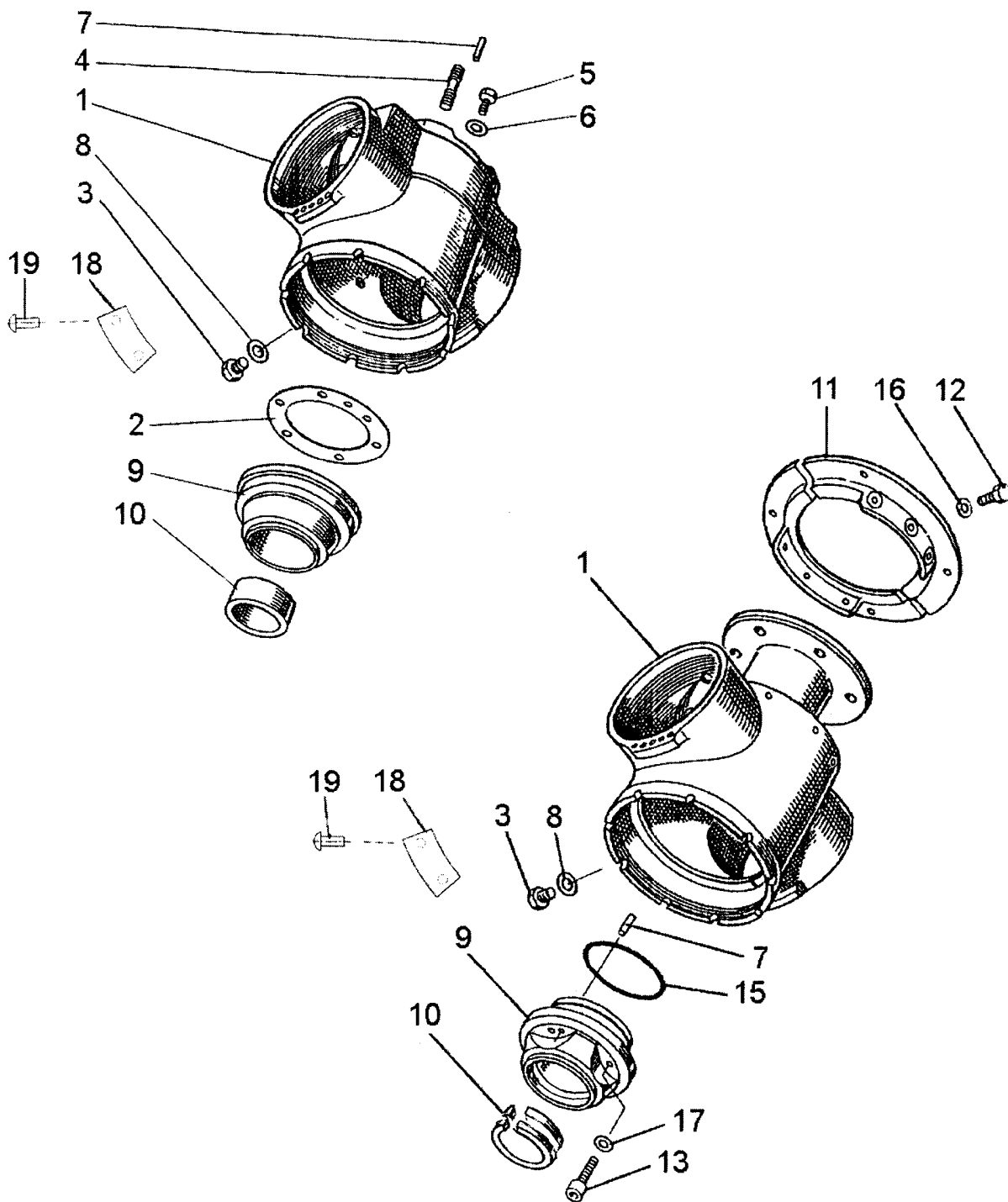
A - v závislosti na vyvážení
GO - pouze při generální opravě listu



Obr. 5. Vrtulová hlava

VRTULOVÁ HLAVA

Poř. číslo	Číslo součásti	Název	ND	Množství kusů		
				V 503	V 503A	V 503AP
	V 503 - 2	Vrtulová hlava		1		
	053 - 2000	Vrtulová hlava			1	
	073 - 2000	Vrtulová hlava				1
1	V 503 - 2011	Unášeč		1	1	1
2	V 503 - 2012	Pístnice		1		
2	053 - 2012	Pístnice			1	
2	073 - 2012	Pístnice				1
3	42 ČSN 02 2925	Pojistný kroužek		1		
3	42 ČSN 02 2925.2	Pojistný kroužek			1	1
4	V 503 - 2100	Vrtulový náboj úplný		1	1	
4	073 - 2100	Vrtulový náboj úplný				1
5	V 506 - 2200.1	Uložení listu (Sada)	o	2		
5	053 - 2200	Uložení listu (Sada)	o		2	2
6	V 506 - 2001	Vedení unášeče		2	2	2
7	V 506 - 2002	Opěrka		2	2	2
8	V 506 - 2003	Šroub válce		1	1	1
9	V 506 - 2004	Šroub	o	2		
9	053 - 2001	Šroub	o		2	2
10	V 503 - 2005	Objímka (Sada)	o	2	2	2
11	V 506 - 2006	Šroub objímky	o	2	2	2
12	V 506 - 2007	Matice objímky	o	2	2	2
13	ISO 1234-3.2x25-St-B4L	Závlačka	o	2	2	2
14	ISO 2338 - 4m6x10 - St	Kolík		4	4	4
15	V 506 - 2004	Šroub	o	1	1	1
16	V 506 - 7002	Krycí víko pouzdra listu	o	2	2	2
17	V 506 - 7001	Krycí víko	o	1	1	
17	073 - 7020	Krycí víko	o			1



Obr. 6. Vrtulový náboj úplný

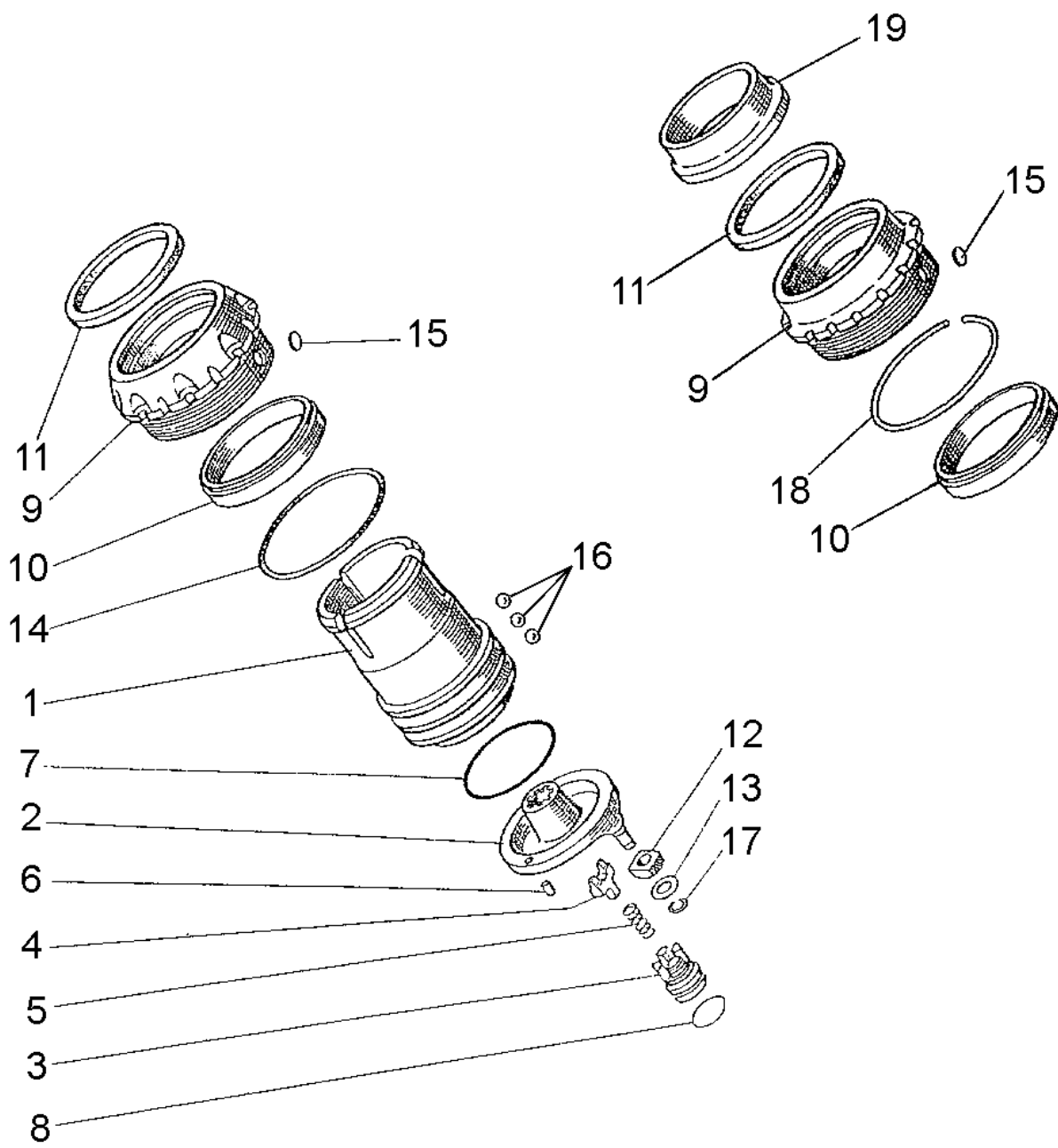
VRTULOVÝ NÁBOJ ÚPLNÝ

Poř. číslo	Číslo součásti	Název	Pozn.	ND	Množství kusů		
					V 503	V 503A	V 503AP
	V 503 - 2100	Vrtulový náboj úplný			1	1	
	073 - 2100	Vrtulový náboj úplný					1
1	V 503 - 2101	Vrtulový náboj			1	1	
1	073 - 2102	Vrtulový náboj					1
2	V 503 - 2102	Těsnění			1	1	
3	V 503 - 2103	Uzavírací šroub		o	1	1	1
4	V 506 - 2103	Šroub			6		
4	V 506-2103R	Šroub			GO		
4	060 - 2102	Šroub				6	
4	060-2102R	Šroub				GO	
5	M6x12 ČSN 02 1208.44	Šroub			6	6	
6	ISO 7090 - 6-200HV-B4L	Podložka			6	6	
7	ISO 2338 – 4m6x10 - St	Kolík			1	1	1
8	10x14 ČSN 02 9310.3	Těsnící kroužek			1	1	1
9	V 503 - 2111	Zadní víko (1)			1	1	
9	073 - 2111	Zadní víko (2)					1
10	V 503 - 2112	Pouzdro (1)			1	1	
10	V 503-2112R	Pouzdro (1)			GO	GO	
10	GR 6500420 – T 51	Kroužek (2)					1
10	073-2112R	Pouzdro (2)					GO
11	073 - 2103	Příruba					1
12	073 - 2104	Šroub		o			6
13	073 - 2105	Šroub					4
15	LN - 5316	Těsnící kroužek					1
16	ISO 7090 - 8-200HV-B4L	Podložka		o			min.6
17	ISO 7090 - 6-200HV-B4L	Podložka					4
18	LN - 6023	Štítek			1	1	1
19	2x5 ČSN 02 2195.03	Hřeb			2	2	2

GO - pouze při generální opravě

Poznámky:

- (1) Uvedené díly tvoří sestavu: **V 503-2110** **Zadní víko s pouzdrém**
(2) Uvedené díly tvoří sestavu: **073-2110** **Zadní víko úplné**



Obr. 7. Uložení listu

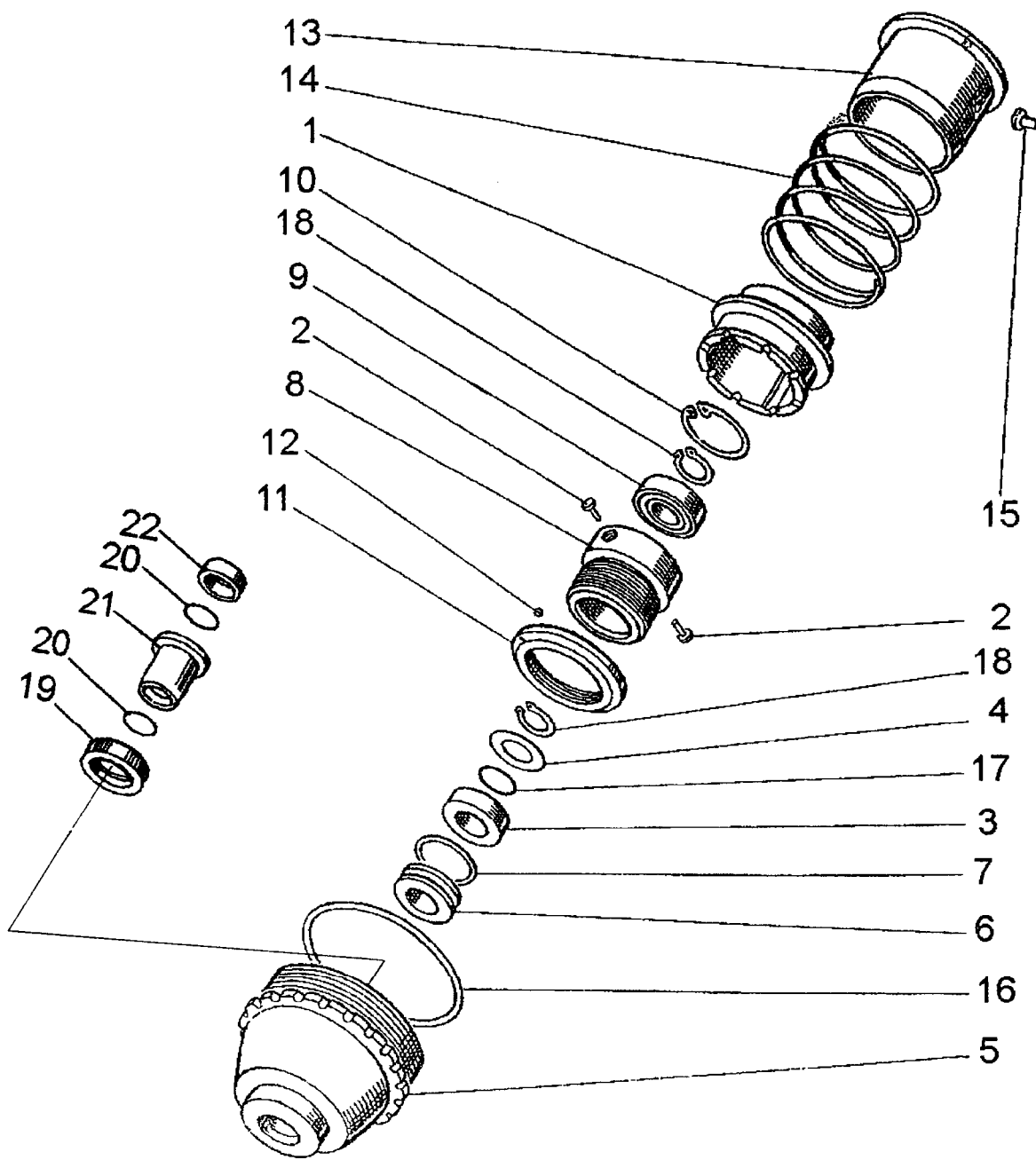
ULOŽENÍ LISTU

Poř. číslo	Číslo součásti	Název	Pozn.	ND	Množství kusů		
					V 503	V 503A	V 503AP
	V 506 - 2200.1	Uložení listu			1		
	053 - 2200	Uložení listu				1	1
1	V 410 - 2211	Pouzdro listu			1	1	1
nebo	300-194	Pouzdro listu			1	1	1
2	V 506 - 2212 ***	Příruba			1	1	1
3	V 506 - 2213	Seřizovací šroub			1	1	1
4	V 506 - 2214	Pojistný kolík			1	1	1
5	V 506 - 2215	Pružina			1	1	1
6	V 506 - 2216 ***	Kolík (Sada)			3	3	3
7	60,05x1,78-NBR70 ***	Těsnící kroužek			1	1	1
8	17x2-NBR70	Těsnící kroužek		o	1	1	1
9	V 506 - 2201.1	Vnější kroužek			1		
9	053 - 2221	Vnější kroužek				1	1
10	V 506 - 2202	Vložka			1		
10	053 - 2222	Vložka				1	1
11	000 - 6099	Těsnění	*		1		
11	80x90 PN 02 9269	Těsnění	**		1		
11	000-6087	Těsnění		o		1	1
12	V 506 - 2204	Kámen			1	1	1
12	V 506 - 2204R	Kámen			GO	GO	GO
13	V 506 - 2205	Podložka			1	1	1
14	106x2-NBR70	Těsnící kroužek		o	1	1	1
15	DIN470-10	Plechová zátka			1	1	1
16	ISO 3290 Ø7.938 - G 10	Kulička			105	105	105
17	DIN7993A-12	Pojistný kroužek			1	1	1
18	90 ČSN 02 2925.2	Pojistný kroužek				1	1
19	053 - 2201	Kroužek		o		1	1

GO - pouze při generální opravě

Poznámky:

- * - Nahrazeno
- ** - Nahrazující
- *** - Pouze s pouzdem listu č.V410-2211



Obr. 8. Servomechanismus

SERVOMECHANISMUS

Poř. číslo	Číslo součásti	Název	Pozn.	ND	Množství kusů		
					V 503	V 503A	V 503AP
	V 503 - 3	Servomechanismus			1		
	053 - 3000	Servomechanismus				1	
	073 - 3000	Servomechanismus					1
1	V 503 - 3001	Opěrka pružiny			1	1	
1	073 - 3001	Opěrka pružiny					1
2	V 503 - 3002	Čep			2	2	2
3	V 503 - 3003	Těsnící vložka			1	1	
4	V 503 - 3007	Podložka tl. 1,4 mm			A	A	
4	V 503 - 3008	Podložka tl. 1,1 mm			A	A	
4	V 503 - 3009	Podložka tl. 0,7 mm			A	A	
5	V 503 - 3021	Víko válce (1)			1	1	
5	073 - 3021	Víko válce (2)					1
6	V 503 - 3022	Vložka (1)			1	1	
7	LN 6054	Těsnící kroužek			1	1	
8	V 503 - 3031	Těleso ložiska			1		
8	053 - 3031	Těleso ložiska				1	1
9	16002 P 63	Ložisko			1	1	1
10	32 ČSN 02 2931	Pojistný kroužek			1	1	1
11	V 503 - 3041	Matice			1	1	1
12	ISO 3290 Ø 3 – G 10	Kulička			1	1	1
13	V 503 - 3051	Narážka			1		
13	053 - 3051	Narážka				1	
13	073 - 3051	Narážka					1
14	V 503 - 3052	Pružina			1		
14	053 - 3052	Pružina				1	
14	073 - 3052	Pružina					1
15	V 503 - 3053	Čep s hlavou			1	1	
16	V 415.1 - 10.06.1	Těsnící kroužek			1	1	
16	100x2.5 OR 2510000	Těsnící kroužek					1
17	LN 6061	Těsnící kroužek			1	1	
18	15 ČSN 02 2930	Pojistný kroužek			2	2	1
19	TPA 100200	Těsnící břit (Varilip) (2)					1
20	15x1.5 OR 1501500	Těsnící kroužek					2
21	073 - 3054	Pouzdro					1
22	073 - 3053	Podložka					1

A - v závislosti na docílení předepsané vůle 0,6 až 0,9 mm vymezit podložkami dle potřeby.

Poznámky:

- (1) Uvedené díly tvoří sestavu: **V 503-3020** **Víko válce úplné**
(2) Uvedené díly tvoří sestavu: **073-3020** **Víko válce úplné**

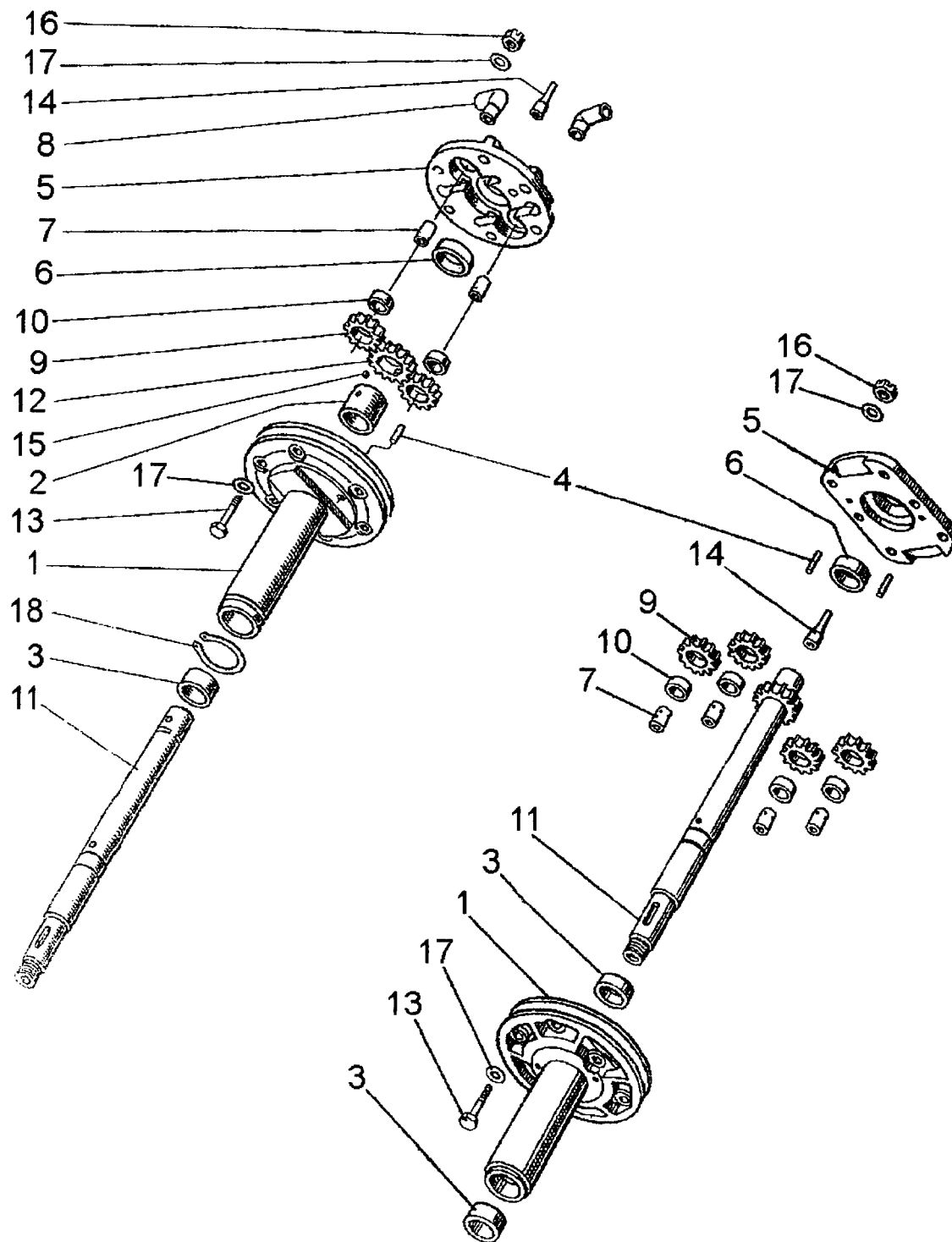
SERVOMECHANISMUS (pokračování)

Poř. číslo	Číslo součásti	Název	Pozn.	ND	Množství kusů		
					V 503	V 503A	V 503AP
23	V 503 - 3011	Příruba (1)	(1)		1	1	
23	073 - 3011	Příruba (2)	(2)				1
24	V 503 - 2112	Pouzdro (1)	(1)		1	1	
24	V 503 - 2112R	Pouzdro	(1)		GO	GO	
24	GR 6500420 – T 51	Kroužek	(2)				2
24	GR 6500420 – T 51	Kroužek	(2)				GO
25	ISO 2338 - 4m6x12 - St	Kolík			2	2	2
26	V 503 - 3101	Válec	(3)		1	1	
27	V 503 - 3102	Pouzdro	(3)		2		
27	V 503 - 3103	Pouzdro	(3)			1	
28	V 503 - 3200	Píst s čerpadlem		o	1		
28	053 - 3200	Píst s čerpadlem		o		1	
28	073 - 3200	Píst s čerpadlem		o			1
29	V 506 - 2004	Šroub		o	1	1	1
30	V 506 - 3106	Těsnící kroužek		o	1		
30	LN 6064	Manžeta		o		1	1
31	V 506 - 3204	Těsnící kroužek		o	1	1	
31	130x2.5 OR 251 3000	Těsnící kroužek		o			1
32	38 ČSN 02 2925.2	Pojistný kroužek		o		1	
33	073 - 3101	Válec	(4)				1
34	073 - 3102	Vložka	(4)				2

GO - pouze při generální opravě

Poznámky:

- | | | |
|---------------------------------|-------------------|----------------------|
| (1) Uvedené díly tvoří sestavu: | V 503-3010 | Příruba úplná |
| (2) Uvedené díly tvoří sestavu: | 073-3010 | Příruba úplná |
| (3) Uvedené díly tvoří sestavu: | V 503-3100 | Válec úplný |
| (4) Uvedené díly tvoří sestavu: | 073-3100 | Válec úplný |



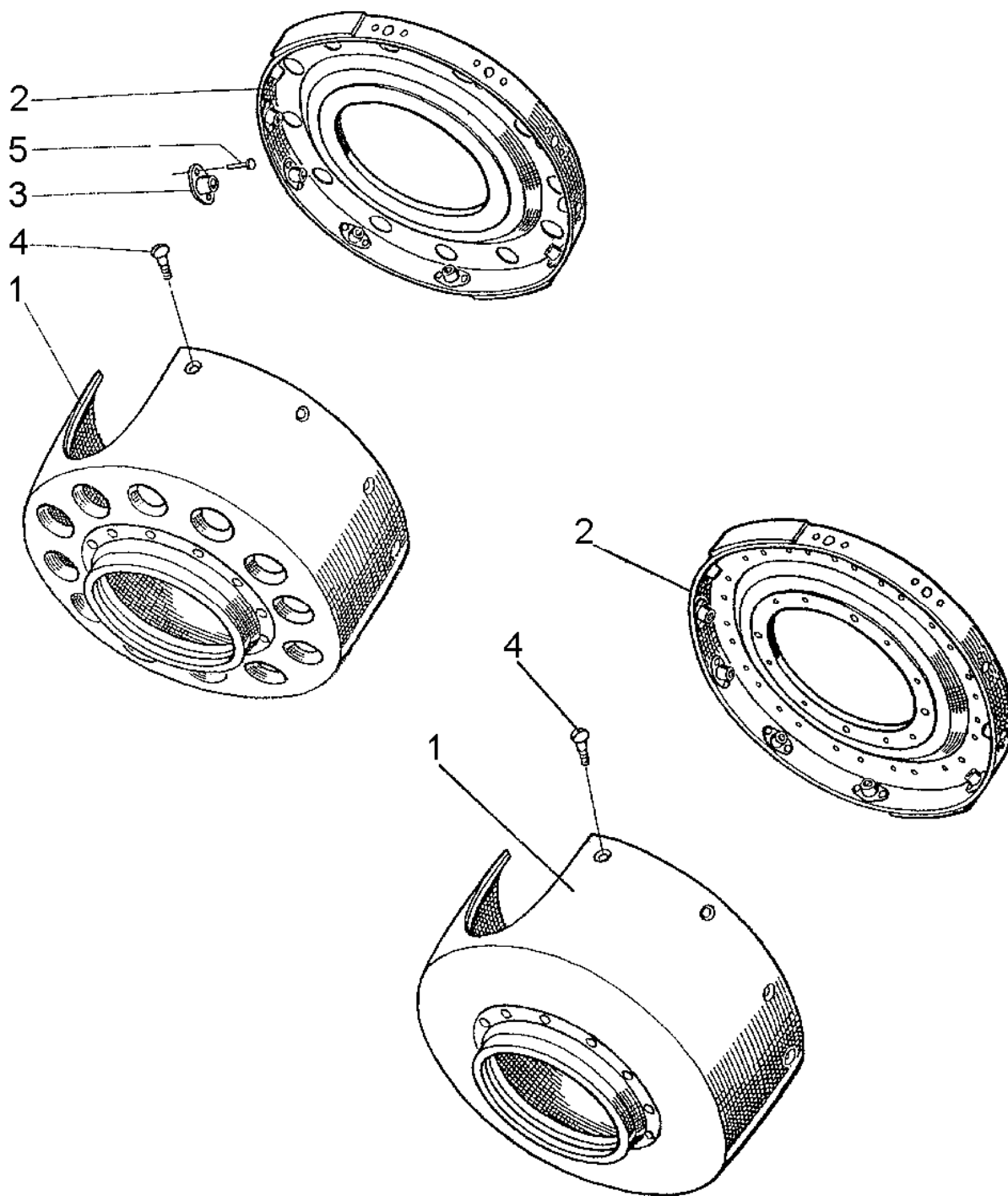
Obr. 10. Píst s čerpadlem

PÍST S ČERPADLEM

Poř. číslo	Číslo součásti	Název	Pozn.	ND	Množství kusů		
					V 503	V 503A	V 503AP
	V 503 - 3200	Píst s čerpadlem			1		
	053 - 3200	Píst s čerpadlem				1	
	073 - 3200	Píst s čerpadlem					1
1	V 503 - 3211	Píst	(1)		1		
1	053 - 3211	Píst	(2)			1	
1	073 - 3211	Píst	(3)				1
2	V 503 - 3212	Pouzdro	(1)		1		
2	053 - 3212	Pouzdro	(2)			1	
3	V 503 - 3213	Pouzdro	(1)(2)(3)		1	1	2
4	ISO 2338 - 5m6x12 - St	Kolík	(1)		1		
4	ISO 2338 - 3m6x8 - St	Kolík (Sada)	(2)(3)			2	2
5	V 503 - 3221	Těleso čerpadla	(4)		1		
5	053 - 3221	Víko čerpadla	(5)			1	1
6	V 503 - 3222	Pouzdro	(4)		1		
6	053 - 3222	Pouzdro	(5)			1	1
7	V 503 - 3224	Čep (Sada)	(2)(3)(4)		2	4	4
8	V 503 - 3225	Trubka	(4)		2		
9	V 503 - 3231	Ozubené kolo	(6)		2	4	4
10	V 503 - 3232	Pouzdro	(6)		2	4	4
11	V 503 - 3201	Hřídel čerpadla			1		
11	053 - 3201	Hřídel čerpadla				1	
11	073 - 3201	Hřídel čerpadla					1
12	V 503 - 3202	Ozubené kolo			1		
13	V 503 - 3203	Šroub			6		
13	053 - 3202	Šroub				6	6
14	V 503 - 3204	Odsávací vložka			1	1	1
15	ISO 3290 - Ø3 - G 10	Kulička			3		
16	DIN935-M5-8-B2L	Korunová matice			6	6	6
17	ISO 7090-5-200HV-B4L	Podložka			12	12	12

Poznámky:

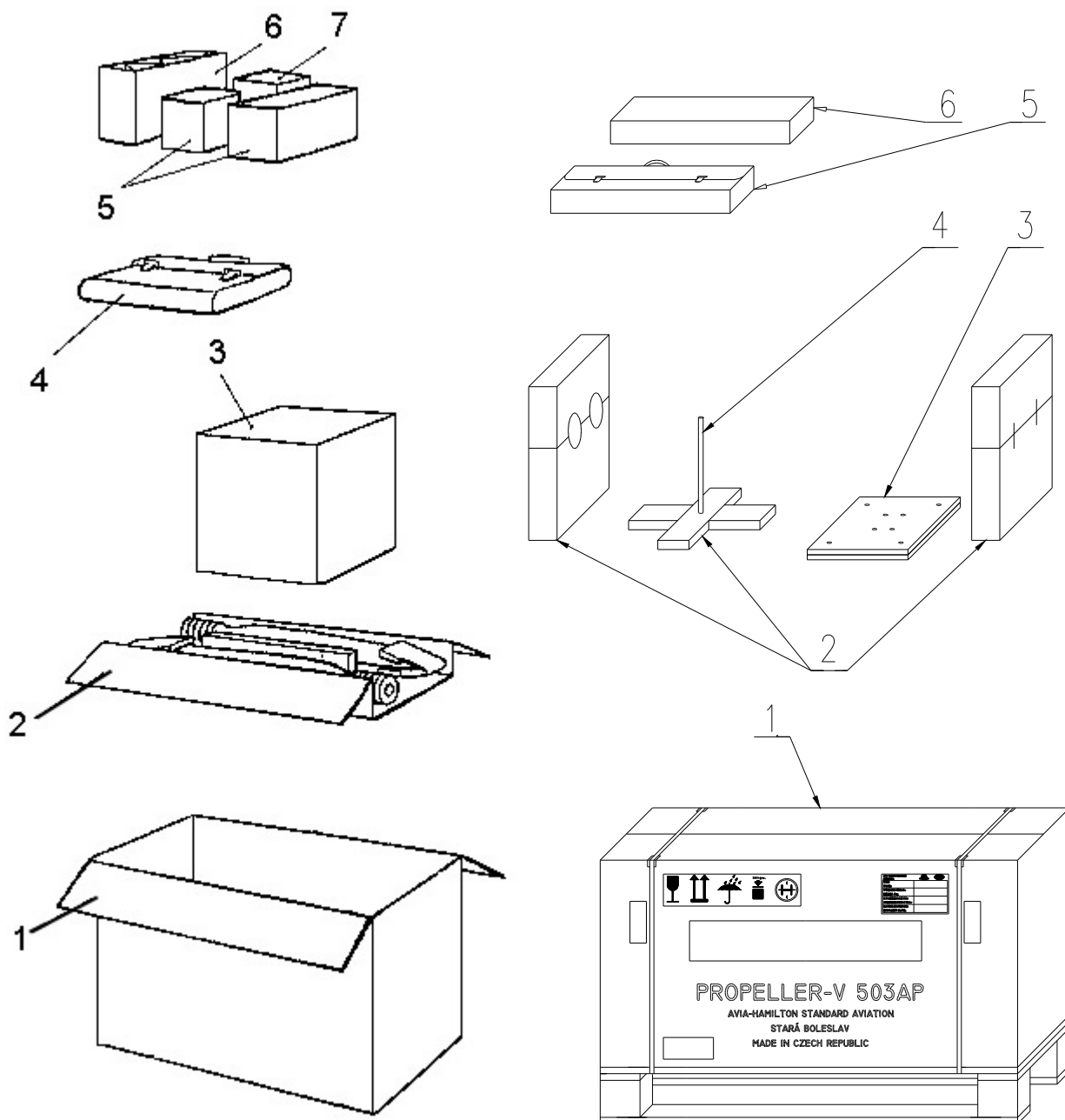
- (1) Uvedené díly tvoří sestavu: **V 503 – 3210 Píst úplný**
 (2) Uvedené díly tvoří sestavu: **053 – 3210 Píst úplný**
 (3) Uvedené díly tvoří sestavu: **073 – 3210 Píst úplný**
 (4) Uvedené díly tvoří sestavu: **V 503 – 3220 Těleso čerpadla úplné**
 (5) Uvedené díly tvoří sestavu: **053 – 3220 Víko čerpadla úplné**
 (6) Uvedené díly tvoří sestavu: **V 503 – 3230 Ozubené kolo úplné**



Obr. 11. Vrtulový kryt

VRTULOVÝ KRYT

Poř. číslo	Číslo součásti	Název	ND	Množství kusů		
				V 503	V 503A	V 503AP
	V 503 - 4	Vrtulový kryt	o	1	1	
	073 - 4000	Vrtulový kryt	o			1
1	V 503 - 4100	Kryt přední úplný		1	1	
1	073 - 4100	Přední kryt úplný				1
2	V 503 - 4200	Vrtulový kryt zadní		1	1	
2	073 - 4200	Vrtulový kryt zadní				1
3	V 506 - 4001	Samojistná matice		10	10	
4	V 506 - 4002	Šroub		10	10	
4	073 - 4002	Šroub				10
5	3x8 ČSN 02 2320.4	Nýt		20		
5	2.6 x 8 ČSN 02 2320.4	Nýt			20	



Obr. 12. Transportní krabice

TRANSPORTNÍ KRABICE

Poř. číslo	Číslo součásti	Název	ND	Množství kusů		
				V 503	V 503A	V 503AP
1	V 503 - 7100	Transportní krabice	o	1	1	
1	073 - 7100	Bedna s výplněmi	o			1
2	Montáž	Krabice na vrtulové listy	o	1	1	
2	Montáž	Vkládané vložky	o			1
3	Montáž	Krabice na vrtulovou hlavu	o	1	1	
3	Montáž	Díly pro upevnění vrtulové hlavy	o			1
4	V 503 - 7200	Nářadí pro montáž-sada "A"	o	1	1	
4	Montáž	Díly pro upevnění větrníku	o			1
5	Montáž	Krabice pro volné a náhradní díly	o	1	1	
5	073 - 7700	Brašna na nářadí-sada "A"	o			1
6	Montáž	Krabice na větrník	o	1	1	
6	Montáž	Krabice pro volné a náhradní díly	o			1
7	Montáž	Vyložení	o	1	1	1

Montáž - postup u výrobce

SADA NÁHRADNÍCH DÍLŮ PRO VRTULE ŘADY V 503

Náhradní díly používané nejčastěji během pravidelných oprav jsou uspořádány do sad. Pro objednání těchto sad je dostatečné uvést objednací kód sady náhradních dílů. Vlastní sady náhradních dílů jsou dodávány v odpovídajícím balení.

SEZNAM SADY NÁHRADNÍCH DÍLŮ

Poř. číslo	Číslo součásti	Název	Pozn.	ND	Množství kusů		
					V 503	V 503A	V 503AP
	V 503	Sada náhradních dílů (1:1)		o	1		
	V 503A	Sada náhradních dílů (1:1)		o		1	
	073 - 7300.7	Sada náhradních dílů (1:1)		o			1
1	V 503 - 0004	Pojistka			1	1	1
2	V 506 - 4002	Šroub		o	10	10	
2	073 - 4002	Šroub		o			10
3	V 506 - 0003	Matice	*	o	2	2	
3	060 - 0001	Matice	**	o	2	2	
3	073 - 0001	Šroub		o			2
4	V 503-0101 (V503-0105)	Lopatka		o	2		
4	053 - 0105	Lopatka úplná		o		2	
4	073 - 0105	Lopatka úplná		o			2
5	073 - 0002	Podložka		o			2
6	073 - 0004	Podložka		o			2
7	ISO 1234 3.2x25 - St	Závlačka		o	2	2	2
8	ISO 1234 2x12 - St	Závlačka	*	o	6	6	
9	ISO 4035 -M8 -05 -B2L	Matice		o	2	2	
9	M8 ČSN 02 1403.99	Matice		o			2
10	ISO 7090 -8 -200HV -B4L	Podložka		o	2	2	2
11	0,5 l. Olej MK8	Plechovka s olejem		o	1	1	
11	1,5 l. Olej Shell ASTO 3SP	Plechovka s olejem		o			1
12		Nálevka		o	1	1	1
13	14 ČSN 02 2930	Pojistný kroužek		o			2
14	Ø 0.8 x 1000	Vázací drát	**	o	1	1	1

Poznámky:

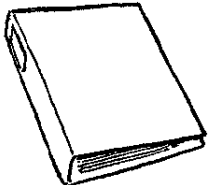
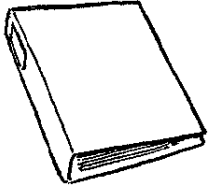
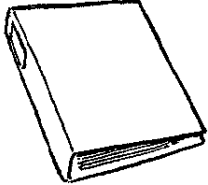
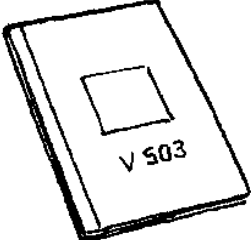
Výše uvedené náhradní díly jsou dodávány s každou novou vrtulí.

- * - Nahrazena
- ** - Nahrazující

NÁŘADÍ PRO MONTÁŽ - SADA "A"

Poř. číslo	Číslo součásti	Název	ND	Množství kusů		
				V 503	V 503A	V 503AP
	V 503 - 7200	Nářadí pro montáž - sada "A"	o	1	1	
	073 - 7200	Nářadí pro montáž - sada "A"	o			1
1	V 503 - 7210	Klíč č. 4	o	1	1	
2	V 410 - 7204	Klíč č. 5	o	1	1	
3	V 506 - 7240	Klíč č. 6	o	1	1	
4	P 7900 - 7202	Klíč č. 7	o	1	1	
5	V 503 - 7202	Klíč č. 9	o	1	1	
6	V 503 - 7201	Šroub (klíč č. 10)	o	1	1	1
7	V 410 - 7205	Trubka	o	2	2	
8	V 506 - 7250	Stahovák (klíč č. 8)	o	1	1	
9	V 506 - 7270	Montážní trubka	o	2	2	
10	Size 3	Šroubovák	o	1	1	
10	350 PH code 008720	Šroubovák DIN 5262	o			1
11	068 - 8110	Páka	o			1
12	073 - 7201	Těleso klíče	o			1
13	073 - 7202	Trubkový klíč				1
14	073 - 7203	Nástavec	o			1
15	TONA VSN 2	Nástavec s řehačkou	o			1
16	TONA UMO 10	Univerzální momentový klíč	o			1
17	50510 - HMW	Klíč 13 x 14	o			1
18	TONA 710.6 - 8	Zástrčný klíč šestihranný	o			1
19	TONA 710.6 - 4	Zástrčný klíč šestihranný	o			1
20	TONA 1219 (s = 19)	Nástrčná hlavice	o			1
21	TONA 1217 (s = 17)	Nástrčná hlavice	o			1
22	TONA 1113 (s = 13)	Nástrčná hlavice	o			1
23	TONA 1320 (1/2" - 3/8")	Redukce	o			1
23	V 503 - 7300	Kufřík s nářadím pro montáž-sada "A"	o	1	1	
24	073 - 7700	Kufřík s nářadím pro montáž-sada "A"	o			1

TECHNICKÁ A PROVOZNÍ DOKUMENTACE

Poř. číslo	Pojmenování Použití	Vyobrazení	Číslo výkresu
1	Technický popis a provozní instrukce vrtule V 503 Automatic		V503 - 8911.7 CZ V503-8912.7 ENG
2	Technický popis a provozní instrukce vrtule V 503A Automatic		053 - 8911.7 CZ 053 - 8912.7 ENG 053 - 8913.7 RUS
3	Provozně technická příručka vrtule V 503AP		073 - 8911.7 CZ 073 - 8912.7 ENG
4	Katalog náhradních dílů vrtulí řady V 503		073 - 8921.7 CZ 073 - 8922.7 ENG

ČÍSELNÝ INDEX

INDEX NÁHRADNÍCH DÍLŮ USPOŘÁDANÝ PODLE ČÍSEL DÍLŮ

Číslo dílu	Skupina - Strana	Číslo pozice	Číslo dílu	Skupina - Strana	Číslo pozice
000 -6099	2 - 5	11	073 - 0000	0 - 3	1 - 20
6087	2 - 5	11	0001	0 - 1	9
053 - 0000	0 - 1	1		8 - 1	3
	0 - 3	1 - 20	0002	0 - 1	10
0001	0 - 3	16		8 - 1	5
0100	0 - 3	7	0003	0 - 3	1
	0 - 5	1-11	0004	0 - 3	3
0105	0 - 5	1		8 - 1	6
	8 - 1	4	0005	0 - 1	11
0111	0 - 5	4	0100	0 - 3	7
0112	0 - 5	5		0 - 5	1-11
0113	0 - 5	7	0105	0 - 5	1
0115	0 - 5	6		8 - 1	4
053 - 1000	0 - 3	8	0110	0 - 5	5
	1 - 1	1-6			
1001.7	1 - 1	1	073 - 1000.1	0 - 3	8
053 - 2000	0 - 3	9		1 - 1	1-6
	2 - 1	1-17	1001.7	1 - 1	1
2001	2 - 1	9			
2012	2 - 1	2	073 - 2000	0 - 3	9
2200	2 - 1	5		2 - 1	1-17
	2 - 5	1-19	2012	2 - 1	2
2201	2 - 5	19	2100	2 - 1	4
2221	2 - 5	9		2 - 3	1-19
2222	2 - 5	10	2102	2 - 3	1
053 - 3000	0 - 3	10	2103	2 - 3	11
	3 - 1	1-22	2104	2 - 3	12
3031	3 - 1	8	2105	2 - 3	13
3052	3 - 1	14	2111	2 - 3	9
3200	3 - 3	28	073 - 2112R	2 - 3	10
	3 - 5	1-17	073 - 3000	0 - 3	10
3201	3 - 5	11		3 - 1	1-22
3202	3 - 5	13	3001	3 - 1	1
3211	3 - 5	1	3011	3 - 3	23
3212	3 - 5	2	3021	3 - 1	5
3221	3 - 5	5	3051	3 - 1	13
3222	3 - 5	6	3052	3 - 1	14
053 - 8911.7	8 - 3	2	3053	3 - 1	22
8912.7	8 - 3	2	3054	3 - 1	21
8913.7	8 - 3	2	3100	3 - 3	33, 34
060 - 0001	0 - 1	4	3101	3 - 3	33
060 - 2102	2 - 3	4	3102	3 - 3	34
060 - 2102R	2 - 3	4	3200	3 - 3	28
				3 - 5	1-17
068 - 8110	8 - 2	11	3201	3 - 5	11
073 - 0000	0 - 1	1	3211	3 - 5	1

Číslo dílu	Skupina - Strana	Číslo pozice
073 - 4000	0 - 3	11
	4 - 1	1-5
4002	4 - 1	4
	8 - 1	2
4100	4 - 1	1
4200	4 - 1	2
073 - 7020	2 - 1	17
073 - 7200	8 - 2	1-24
7201	8 - 2	12
7202	8 - 2	13
7203	8 - 2	14
7300.7	8 - 1	1-14
7700	7 - 2	5
	8 - 2	24
073 - 8911.7	8 - 3	3
8912.7	8 - 3	3
8921.7	8 - 3	4
8922.7	8 - 3	4
V 410 - 1002	1 - 1	2
V410 - 1002R	1 - 1	2
V 410 - 2103	0 - 1	6
2211	2 - 5	1
V 410 - 7204	8 - 2	2
7205	8 - 2	7
106x2-NBR70	2 - 5	14
	3 - 1	16
V 503	0 - 1	1
	0 - 3	1 - 20
V 503 - 1	0 - 3	8
	1 - 1	1-6
V 503 - 2	0 - 3	9
	2 - 1	1-17
V 503 - 3	0 - 3	10
	3 - 1	1-22
V 503 - 4	0 - 3	11
	4 - 1	1-5

Číslo dílu	Skupina - Strana	Číslo pozice
V 503 - 0001	0 - 3	1
0002	0 - 3	2
0003	0 - 3	3
0004	0 - 3	4
	8 - 1	1
0005	0 - 3	5
0006	0 - 3	6
0100	0 - 3	7
	0 - 5	1-11
0101	0 - 5	1
	8 - 1	4
0105	0 - 5	1
	8 - 1	4
0111	0 - 5	4
0112	0 - 5	5
0113	0 - 5	6
0114	0 - 5	7
V 503 - 1001	1 - 1	1
V 503 - 2005	2 - 1	10
2011	2 - 1	1
2012	2 - 1	2
2100	2 - 1	4
	2 - 3	1-19
2101	2 - 3	1
2102	2 - 3	2
2103	2 - 3	3
2111	2 - 3	9
2112	2 - 3	10
	3 - 3	24
2112R	2 - 3	10
	3 - 3	24
V 503 - 3001	3 - 1	1
3002	3 - 1	2
3003	3 - 1	3
3007	3 - 1	4
3008	3 - 1	4
3009	3 - 1	4
3011	3 - 3	23
3021	3 - 1	5
3022	3 - 1	6
3031	3 - 1	8
3041	3 - 1	11
3051	3 - 1	13
3052	3 - 1	14
3053	3 - 1	15
3101	3 - 3	26

Číslo dílu	Skupina - Strana	Číslo pozice
V 503 - 3102	3 - 3	27
3103	3 - 3	27
3200	3 - 3	28
	3 - 5	1-17
3201	3 - 5	11
3202	3 - 5	12
3203	3 - 5	13
3204	3 - 5	14
3211	3 - 5	1
3212	3 - 5	2
3213	3 - 5	3
3221	3 - 5	5
3222	3 - 5	6
3224	3 - 5	7
3225	3 - 5	8
3231	3 - 5	9
3232	3 - 5	10
V 503 - 4100	4 - 1	1
4200	4 - 1	2
V 503 - 6100	0 - 1	7-8
6101	0 - 1	7
6102	0 - 1	8
V 503 - 7100	7 - 1	1
7200	7 - 1	4
	8 - 2	1-24
7201	8 - 2	6
7202	8 - 2	5
7210	8 - 2	1
7300	8 - 2	24
V503 - 8911.7	8 - 3	1
8912.7	8 - 3	1
V 506 - 0001	0 - 1	2
0002	0 - 1	3
0003	0 - 1	4
	8 - 1	3
V 506 - 2001	2 - 1	6
2002	2 - 1	7
2003	2 - 1	8
2004	2 - 1	9, 15
	3 - 3	29

Číslo dílu	Skupina - Strana	Číslo pozice
V 506 - 2006	2 - 1	11
2007	2 - 1	12
V 506 - 2103	2 - 3	4
2103R	2 - 3	4
2200.1	2 - 1	5
	2 - 5	1-19
2201.1	2 - 5	9
2202	2 - 5	10
2204	2 - 5	12
2204R	2 - 5	12
2205	2 - 5	13
2212	2 - 5	2
2213	2 - 5	3
2214	2 - 5	4
2215	2 - 5	5
2216	2 - 5	6
V 506 - 3106	3 - 3	30
3204	3 - 3	31
V 506 - 4001	4 - 1	3
4002	4 - 1	4
	8 - 1	2
V 506 - 7001	2 - 1	17
7002	2 - 1	18
7240	8 - 2	3
7250	8 - 2	8
7270	8 - 2	9
ČSN 02 1208.44		
M 6x12	2 - 3	5
ČSN 02 1403.9		
M 8	0 - 5	2
ČSN 02 1403.99		
M 8	8 - 1	9
ČSN 02 2195.03		
2x5	2 - 3	19
ČSN 02 2302.4		
3,5x10	0 - 5	10

Číslo dílu	Skupina - Strana	Číslo pozice
ČSN 02 2320.4		
2.6x6	0 - 5	8
2.6x8	0 - 5	9
	4 - 1	5
3x8	4 - 1	5
ČSN 02 2925		
12	2 - 5	17
42	2 - 1	3
ČSN 02 2925.2		
12	2 - 5	17
38	3 - 3	32
42	2 - 1	3
90	2 - 5	18
ČSN 02 2930		
14	0 - 3	20
	8 - 1	13
15	3 - 1	18
ČSN 02 2931		
32	3 - 1	10
ČSN 02 9310.3		
10x14	2 - 3	8
DIN470-10	2 - 5	15
ČSN 30 1399.2		
15	1 - 1	4
20	1 - 1	5
DIN 5262 350PH Code 008720	8 - 2	10
GR 6500420 T51	2 - 3	10
	3 - 3	24
HMW - 50510	8 - 2	17

Číslo dílu	Skupina - Strana	Číslo pozice
ISO 1234-St		
2x22	0 - 1	5
	8 - 1	8
3.2x25	2 - 1	13
	8 - 1	7
ISO 2338 - St		
3m6x8	0 - 5	11
	3 - 5	4
4m6x10	2 - 1	14
	2 - 3	7
4m6x12	3 - 3	25
5m6x12	3 - 5	4
ISO 4017-8.8B2L		
M 5x12	0 - 3	13
M 5x16	0 - 3	13
M 5x18	0 - 3	13
M 5x20	0 - 3	13
M 8x20	0 - 3	17
ISO 3290		
Ø 7.938 - G10	2 - 5	16
Ø3 - G10	3 - 1	12
	3 - 5	15
ISO 4035-05-B2L		
M 8	0 - 5	2
	8 - 1	9
ISO 7040-8-B2L		
M 8	0 - 3	19
ISO 7090-200HV B4L		
5	0 - 3	15
	3 - 5	17
	2 - 3	6
	8	0 - 3
	2 - 3	16
	8 - 1	10
8.4	0 - 5	3
ISO 7092-200HV B4L		
6	2 - 3	17

Číslo dílu	Skupina - Strana	Číslo pozice	Číslo dílu	Skupina - Strana	Číslo pozice
LN - 5316	2 - 3	15	TONA 710.6		
6011	0 - 3	12	4	8 - 2	19
6012	0 - 3	12	8	8 - 2	18
6013	0 - 3	12	TONA 1113	8 - 2	22
6014	0 - 3	12	TONA 1217	8 - 2	21
6023	2 - 3	18	TONA 1219	8 - 2	20
6054	3 - 1	7	TONA 1320	8 - 2	23
60,05x1,78-NBR70	2 - 5	7	TONA UMO 10	8 - 2	16
17x2-NBR70	2 - 5	8	TONA VSN 2	8 - 2	15
6061	3 - 1	17	TPA 100 200	3 - 1	19
6064	3 - 3	30	16 002 P63	3 - 1	9
DIN935-M5-8-B2L	3 - 5	16	Drát Ø0,8 x 500	0 - 1	5
ONL 3248			Drát Ø0,8 x 1000	8 - 1	14
M 5	0 - 3	14	Nálevka	8 - 1	12
OR 150 1500			Olej MK8	8 - 1	11
15x1.5	3 - 1	20	Olej ASTO 3SP	8 - 1	11
OR 251 0000			Size 3	8 - 2	10
100x2.5	3 - 1	16			
OR 251 3000					
130x2.5	3 - 3	31			
OR 500 5500					
55x5	0 - 1	12			
P 7900-7202	8 - 2	4			
Pb Ø12	1 - 1	6			
Pb Ø15x10	1 - 1	6			
Pb Ø18	1 - 1	6			
PN 02 9269					
80x90	2 - 5	11			
PN 02 9280					
66x56	1 - 1	3			