

V 500A KATALOG NÁHRADNÍCH DÍLŮ



VRTULE
V 500A, V 500A/1690



AVIA PROPELLER, s.r.o.
199 00 Praha - Letňany, Česká Republika

P/N 060-8921.7

Vydání: Září 1999
Revize: Únor 2009

PLATNÉ OZNAČENÍ STRAN :

PŮVODNÍ DATUM VYDÁNÍ JE ZÁŘÍ 1999
VLOŽTE DÁLE UVEDENÉ NOVÉ STRANY

TYP: V 500A

PLATNÉ OZNAČENÍ STRAN	PLATNÉ OZNAČENÍ STRAN
<p>Strany č.: 1, 2, 3, 7 jsou označeny: Revize: Listopad 2002</p> <p>Revize č.R-101/07 Prosinec 2007 Strany č.: 1, 2, 4, 15, 17, 19, 21, 24, 29, 30, 31</p> <p>Revize č.R-135/08 Prosinec 2008 Strany č.: 1, 2, 9</p> <p>Revize č.R-7/09 Leden 2009 Strany č.: 1, 2, 19</p> <p>Revize č.R-23/09 Únor 2009 Strany č.: 1, 2, 19, 29, 31</p>	

ÚVOD

“Katalog náhradních dílů vrtule V 500A“ je určen k objednávání náhradních dílů a spolu s “Provozně technickou příručkou“ má přispět k snazšímu porozumění konstrukčnímu uspořádání, funkci a montáži této vrtule.

Náhradní díly uvedené v katalogu umožní uživateli vrtule V 500A provádět běžné opravy v provozu podle provozní příručky.

Součásti doporučené pro běžné opravy v provozu, jsou označeny “o“ ve sloupci “ND“. Neoznačené součásti není možné samostatně objednávat.

Do tohoto katalogu je zahrnuto i montážní nářadí a pomůcky pro běžné a střední opravy vrtule a technická dokumentace vrtule V 500A.

ND je možno objednávat na adrese:

AVIA PROPELLER, s.r.o.
Beranových 666
199 00 Praha - Letňany
Česká republika
tel.: +420/2 9633 6530 nebo 31
fax.: +420/2 9633 6519 nebo 33
e-mail: sales@aviapropeller.cz

Při objednávání musí být uvedeny následující údaje:

- 1) výrobní číslo vrtule, k níž je náhradní díl objednáván;
- 2) číslo a název dílu podle tohoto katalogu;
- 3) počet objednávaných kusů;
- 4) výrobní číslo původního (vadného) dílu, pokud je vyznačeno.

Například:

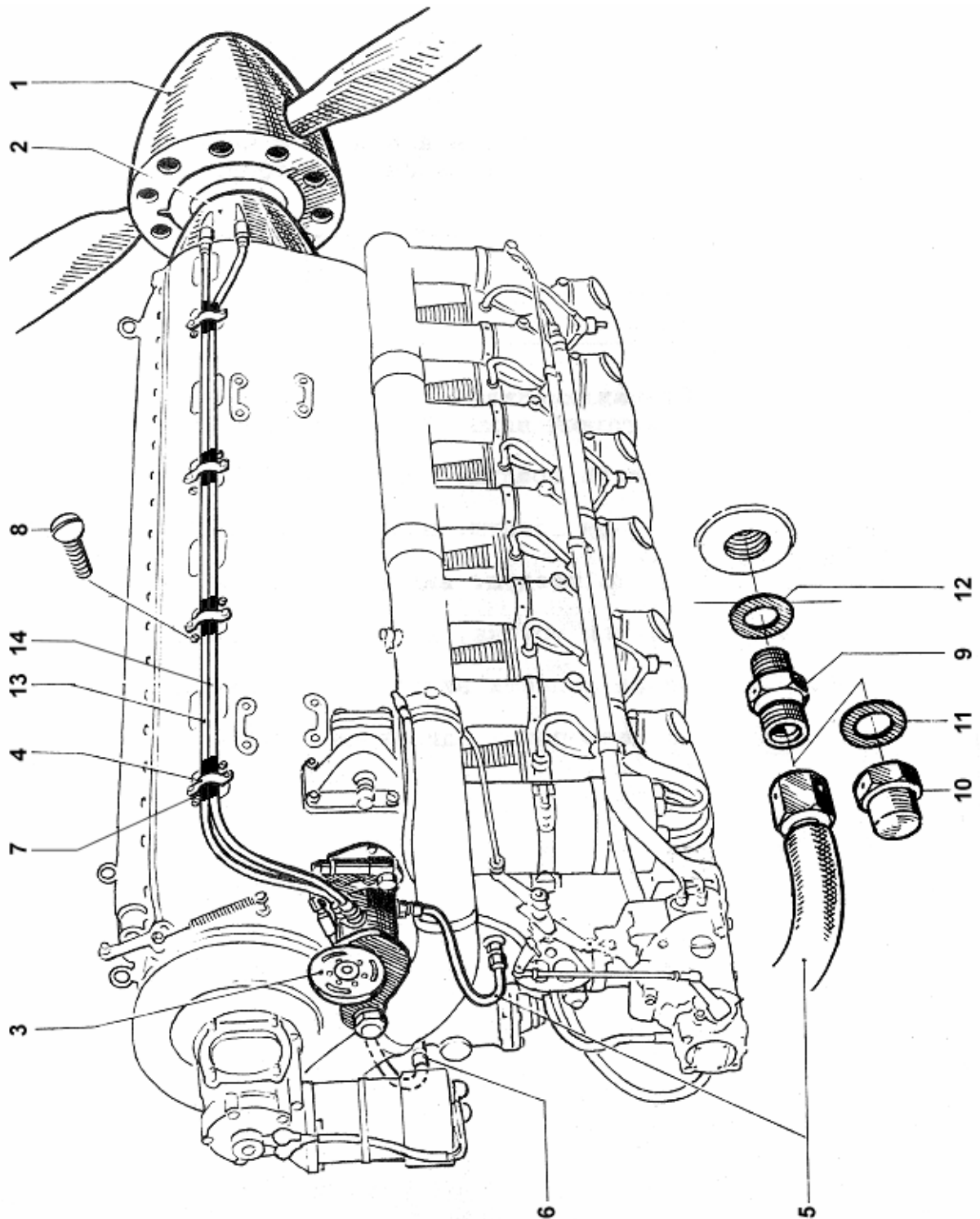
- 1) Výrobní číslo vrtule: 12060800
- 2) Číslo a název dílu: 053-1000, Vrtulový list
- 3) Počet objednaných kusů: Sada 2ks
- 4) Výrobní číslo původních dílů: 4388, 4393

AVIA PROPELLER, s.r.o.

OBSAH

<u>Kapitola</u>	<u>Strana</u>
Úvod	3
Obsah	4
Volný list	5
Vrtulová jednotka VJ 5.500A	6
Skupina: 0. Hydraulická vrtule	8
1. Vrtulový list	10
2. Vrtulová hlava	12
21. Vrtulový náboj úplný	14
21.1 Nosná trubka úplná	16
22. Uložení listu	18
23. Píst úplný	20
7. Bedna s výplněmi	22
8.1. Montážní nářadí pro údržbu	25
8.2. Smluvní vybavení	26
8.3. Provozně technická dokumentace	27
Číselný rejstřík	28

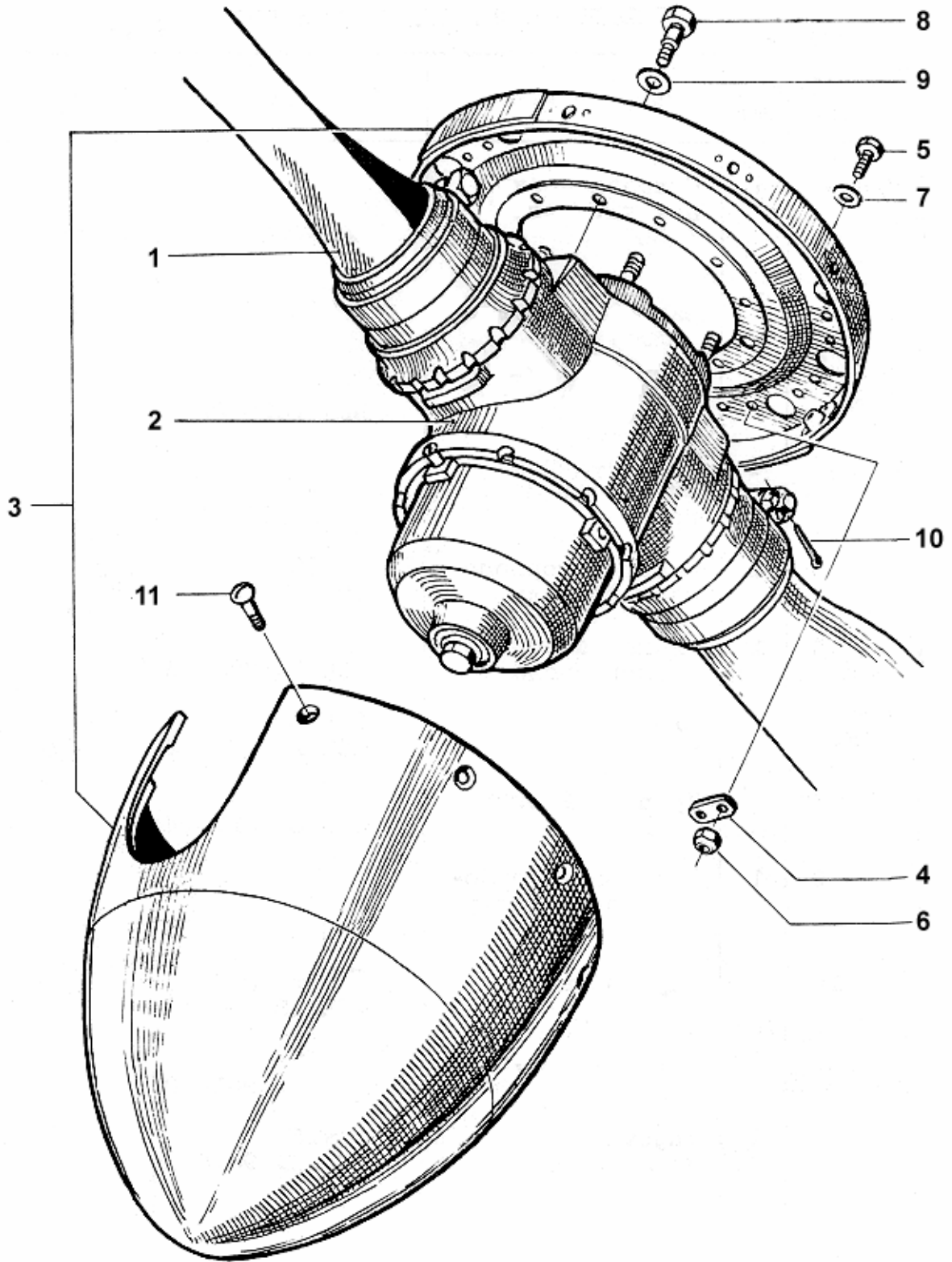
VOLNÝ LIST



Obr. 1. Vrtulová jednotka VJ 5.500A

VRTULOVÁ JEDNOTKA VJ 5.500A

Poř. číslo	Číslo součásti	Název	ND	MNOŽSTVÍ KS	
				V 500A	V 500A/ 1690
1	060-0000	Hydraulická vrtule	o	1	
1	060-0000.1	Hydraulická vrtule	o		1
2	(P 7900.01)	Rozvaděč tlakového oleje	o	(2)	
2	LUN 7902	Rozvaděč tlakového oleje	o	1	1
3	LUN 7810.01	Hydraulický regulátor otáček	o	1	1
4	VJ 6.506.1	Konsola vedení oleje	o	4	3
5	6x200 THT Ostrava	Hadice	o	1	1
6	6x470 THT Ostrava	Hadice	o	1	1
7	060-0002	Hadička	o	8	6
8	M 5x16 ČSN 02 1155.44	Šroub	o	8	6
9	6 ČSN 13 7854.41	Hrdlo k zašroubování	o	1	1
10	M 14x1,5 ČSN 13 7968.41	Uzavírací matice	o	1	1
11	14x18 ČSN 02 9310.3	Těsnící kroužek	o	1	1
12	12x16 ČSN 02 9310.3	Těsnící kroužek	o	1	1
13	C 142.6950-04.00	Trubka malého stoupání	o	1	
13	060-0010.7	Trubka malého stoupání	o		1
14	C 142.6950-05.00	Trubka velkého stoupání	o	1	
14	060-0020.7	Trubka velkého stoupání	o		1
15	Z 43.7800-10.00	Páka regulátoru	o		1

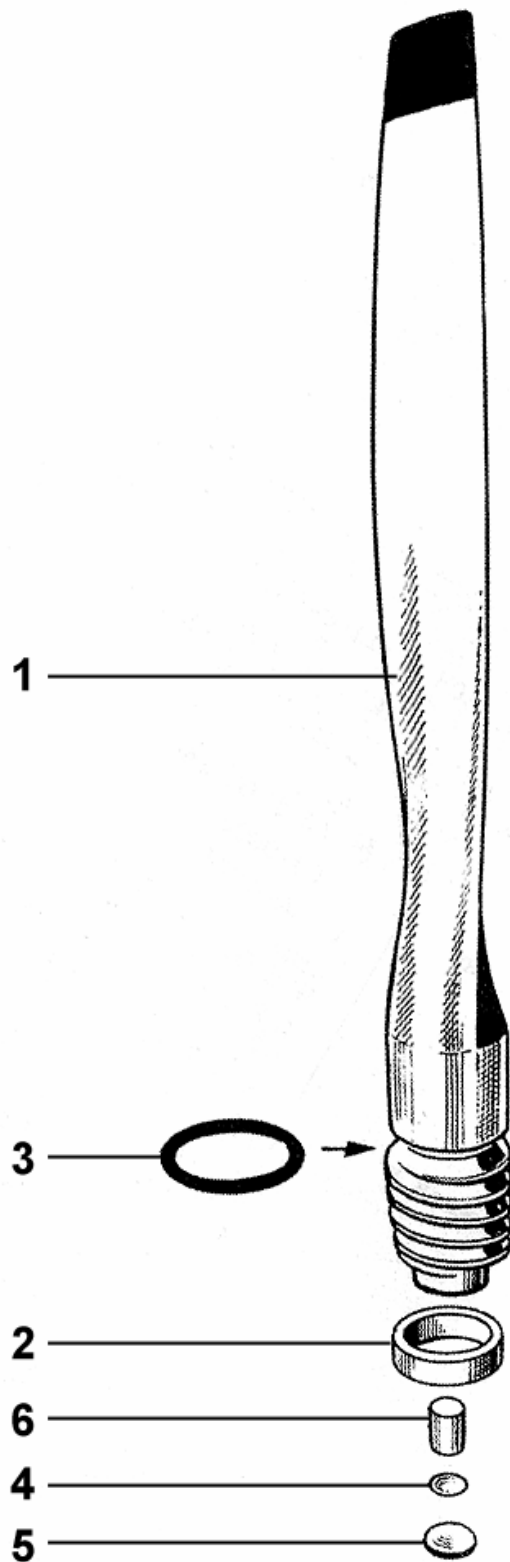


Obr. 2. Hydraulická vrtule

HYDRAULICKÁ VRTULE

Poř. číslo	Číslo součásti	Název	ND	MNOŽSTVÍ KS	
				V 500A	V 500A/ 1690
	060-0000	Hydraulická vrtule		1	
	060-0000.1	Hydraulická vrtule			1
1	053-1000/79	Vrtulový list (sada)	o	2	
1	V 410-1	Vrtulový list (sada)	o		2
2	060-2000	Vrtulová hlava	o	1	1
3	060-4000	Vrtulový kryt	o	1	1
4	LN - 6011 LN - 6012 LN - 6013 LN - 6014	Vyvažovací podložka	o	A	A
5	M 5x12 ČSN 02 1103.44 M 5x16 ČSN 02 1103.44 M 5x18 ČSN 02 1103.44	Šroub	o	A	A
6	M 5 ONL 3240	Matice samojistná	o	A	A
7	5,3 ČSN 02 1701.14	Podložka	o	A	A
8	V 503-0005	Šroub	o	4	4
9	V 503-0006	Podložka	o	4	4
10	3,2x25 ČSN 02 1781.02	Závlačka	o	2	2
11	V 506-4002	Šroub	o	10	10

A - v závislosti na vyvážení

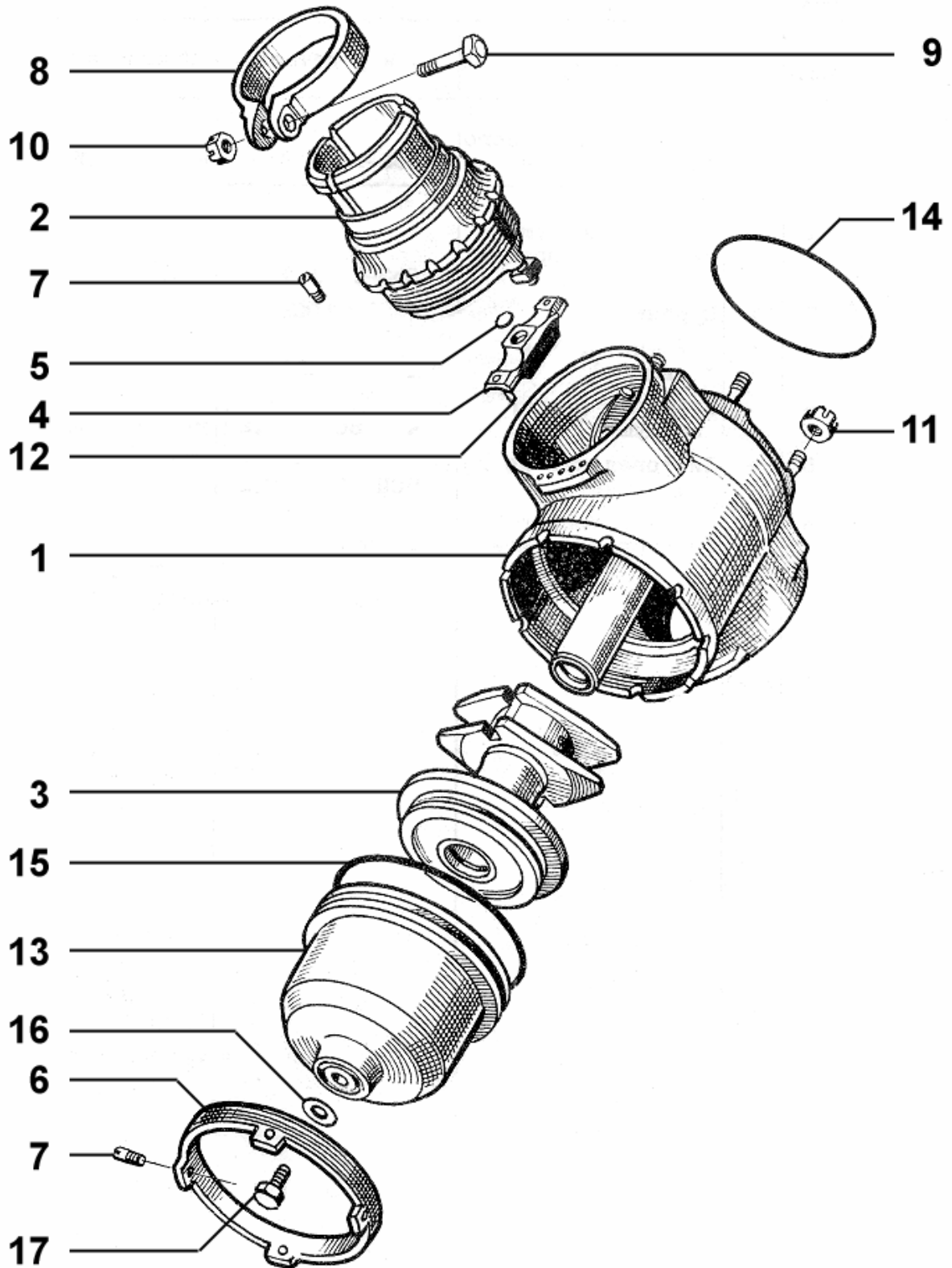


Obr. 3. Vrtulový list

VRTULOVÝ LIST

Poř. číslo	Číslo součásti	Název	ND	MNOŽSTVÍ KS	
				V 500A	V 500A/ 1690
	053-1000	Vrtulový list (2ks v sadě)	o	1	
	V 410-1	Vrtulový list (2ks v sadě)	o		1
1	053-1001.7	Vrtulový list levotočivý	o	1	
1	V 410-1001	Vrtulový list levotočivý	o		1
2	V 410-1002	Nákružek		1	1
3	66x56 ČSN 02 9280	Těsnící kroužek	o	1	1
4	15 ČSN 30 1392.2	Plechová zátka		A	A
5	20 ČSN 30 1399.2	Plechová zátka		A	A
6		Olovo Ø15x10		A	A

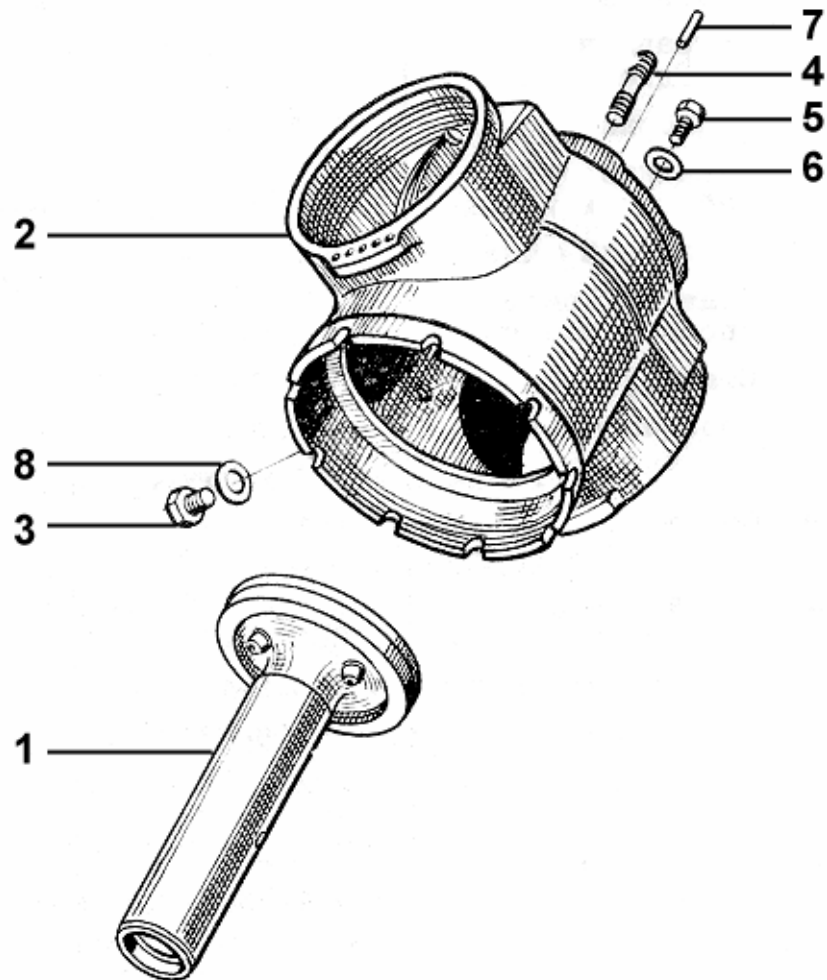
A - v závislosti na vyvážení



Obr. 4. Vrtulová hlava

VRTULOVÁ HLAVA

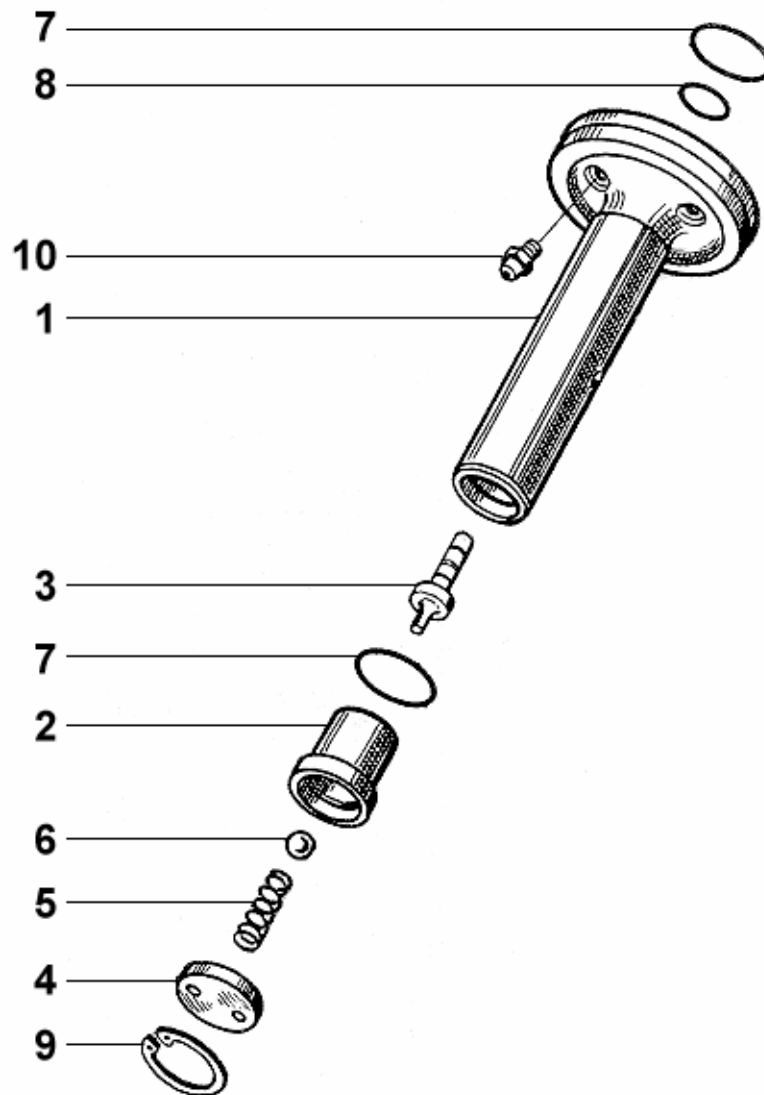
Poř. číslo	Číslo součásti	Název	ND	MNOŽSTVÍ KS	
				V 500A	V 500A/ 1690
	060-2000	Vrtulová hlava		1	1
1	060-2100	Vrtulový náboj úplný		1	1
2	053-2200	Uložení listu		2	2
3	060-2300	Píst úplný		1	1
4	V 506-2001	Vedení unašeče		2	2
5	V 506-2002	Opěrka		2	2
6	V 506-2003	Šroub válce		1	1
7	V 506-2004	Šroub		3	3
8	V 503-2005	Objímka		2	2
9	V 506-2006	Šroub objímky		2	2
10	V 506-2007	Matice objímek		2	2
11	060-0001	Matice s otvory pro pojištění vázacím drátem		6	6
12	4x10 ČSN 02 2150.1	Kolík		4	4
13	060-2001	Válec		1	1
14	V 415.1-10.06.1	Těsnící kroužek		1	1
15	V 506-3204	Těsnící kroužek		1	1
16	10x14 ČSN 02 9310.3	Těsnící kroužek		1	1
17	M 10x1 ONL 3818.3	Zátka		1	1



Obr. 5. Vrtulový náboj úplný

VRTULOVÝ NÁBOJ ÚPLNÝ

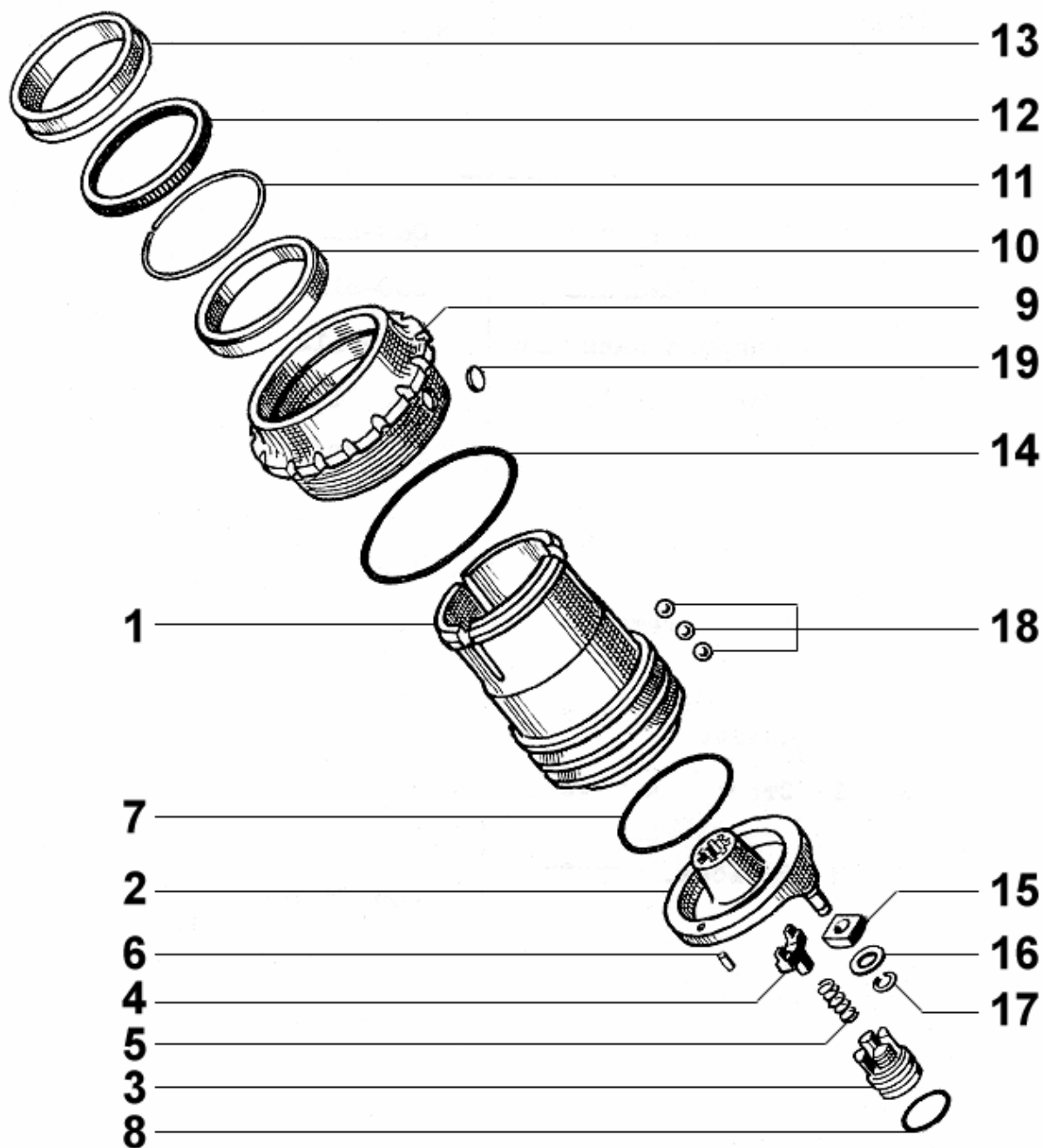
Poř. číslo	Číslo součásti	Název	ND	MNOŽSTVÍ KS	
				V 500A	V 500A/ 1690
	060-2100	Vrtulový náboj úplný		1	1
1	060-2110	Nosná trubka úplná		1	1
2	V 503-2101	Vrtulový náboj		1	1
3	V 503-2103	Uzavírací šroub		1	1
4	060-2102	Šroub		6	6
5	M 6x16 ČSN 02 1208.54	Šroub		6	6
6	ISO7090-6-200HV-B4L	Podložka		6	6
7	ISO2338-4m6x10-St	Kolík		1	1
8	10x14 ČSN 02 9310.3	Těsnicí kroužek		1	1



Obr. 6. Nosná trubka úplná

NOSNÁ TRUBKA ÚPLNÁ

Poř. číslo	Číslo součásti	Název	ND	MNOŽSTVÍ KS	
				V 500A	V 500A/ 1690
	060-2110	Nosná trubka úplná		1	1
1	060-2120	Nosná trubka		1	1
2	060-2111	Těleso ventilu		1	1
3	060-2112	Šoupátko		1	1
4	060-2113	Opěrka		1	1
5	V 506-3004	Pružina blok. ventilu		1	1
6	ISO3290-10-G10	Kulička		1	1
7	LN-6054	Těsnicí kroužek		2	2
8	LN-6057	Těsnicí kroužek		1	1
9	25 ČSN 02 2931	Pojistný kroužek		1	1
10	M6 ČSN 23 1476	Zátka		3	3

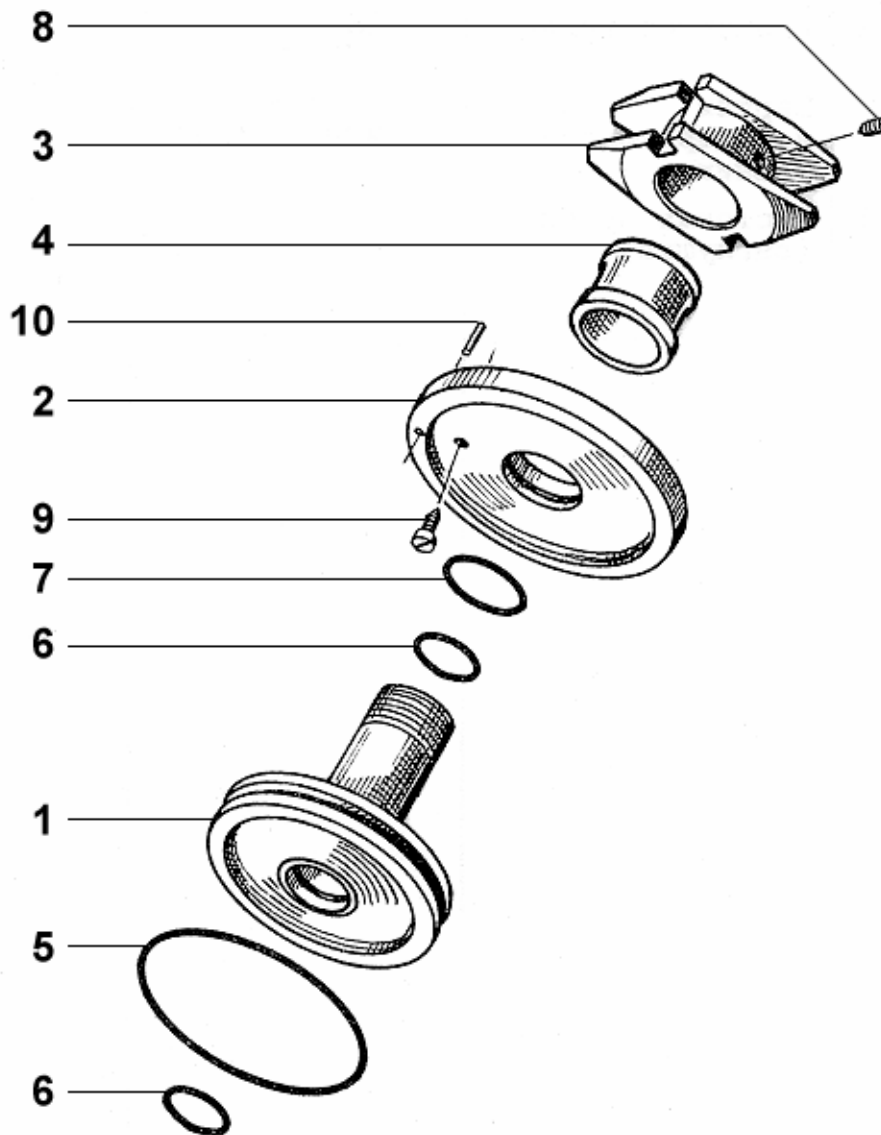


Obr. 7. Uložení listu

ULOŽENÍ LISTU

Poř. číslo	Číslo součásti	Název	ND	MNOŽSTVÍ KS	
				V 500A	V 500A/ 1690
	053-2200	Uložení listu		1	1
	V 506-2210	Pouzdro listu úplné		1	1
1	V 410-2211	Pouzdro listu		1	1
nebo	300-194	Pouzdro listu		1	1
2	V 506-2212	* Příruba		1	1
3	V 506-2213	Seřizovací šroub		1	1
4	V 506-2214	Pojistka		1	1
5	V 506-2215	Pružina		1	1
6	V 506-2216	* Kolík		3	3
7	60,05x1,78-NBR70	* Těsnící kroužek		1	1
8	17x2-NBR70	Těsnící kroužek		1	1
	053-2220	Vnější kroužek úplný		1	1
9	053-2221	Vnější kroužek		1	1
10	053-2222	Vložka		1	1
11	90 ČSN 02 2925.2	Pojišťovací kroužek		1	1
12	000-6087	Manžeta		1	1
13	053-2201	Kroužek		1	1
14	106x2-NBR70	Těsnící kroužek		1	1
15	V 506-2204	Kámen		1	1
16	V 506-2205	Podložka		1	1
17	DIN7993A-12	Pojišťovací kroužek		1	1
18	ISO3290-7,938-G10	Kulička		105	105
19	DIN470-10	Plechová zátka		1	1

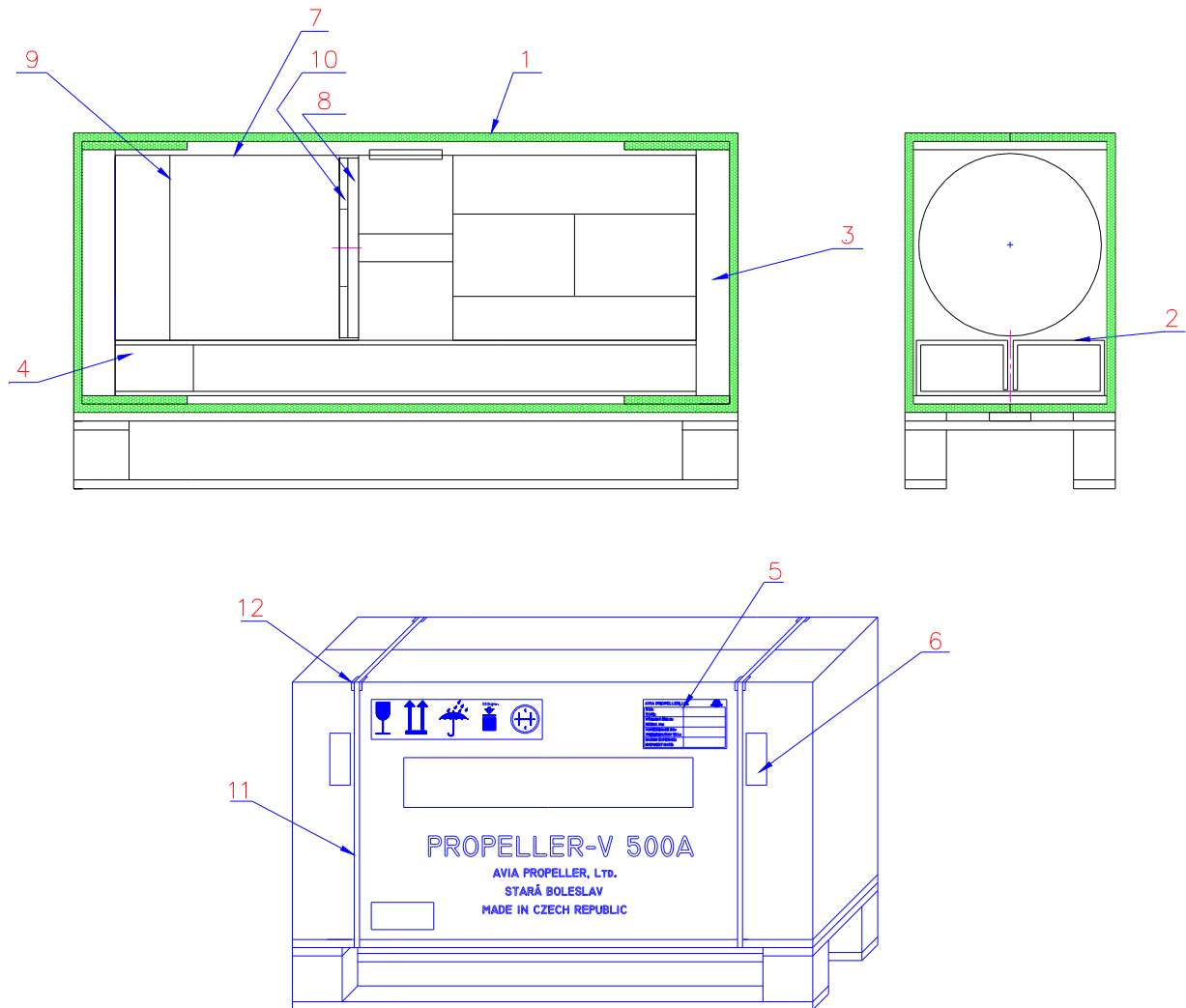
* Pouze s pouzdem listu č.V410-2211



Obr. 8. Píst úplný

PÍST ÚPLNÝ

Poř. číslo	Číslo součásti	Název	ND	MNOŽSTVÍ KS	
				V 500A	V 500A/ 1690
	060-2300	Píst úplný		1	1
1	060-2304	Píst		1	1
2	060-2301	Přední víko		1	1
3	060-2302	Unášeč		1	1
4	060-2303	Narážka		1	1
5	V 506-3106	Těsnící kroužek		1	1
6	V 510-2108	Těsnící kroužek		2	2
7	V 750-RU-090	Těsnící kroužek		1	1
8	ISO7434-M5x8-14H	Pojišťovací šroub		1	1
9	V 506-3108	Tryska		1	1
10	ISO2338-4m6x12-St	Kolík		1	1



Obr. 9. Bedna s výplněmi

BEDNA S VÝPLNĚMI

Poř. číslo	Číslo součásti	Název	ND	MNOŽSTVÍ KS	
				V 500A	V 500A/ 1690
	060-7100	Bedna s výplněmi		1	1
1	060-7110	Krabice s paletou		1	1
2	060-7101	Přířez pro listy		1	1
3	060-7102	Boční výplň		2	2
4	060-7103	Výplň ke špičkám listů		2	2
5	000-6146	Štítek na bedny vrtulí		1	1
6		Manipulační textilní uši		4	4
7	V 410-7412	Krabice vrtulové hlavy		2	2
8	V 410-7413	Ochranný rámeček vrt. hlavy		1	1
9	V 410-7414	Střední rámeček krytu vrt. hlavy		1	1
10	V 503-7101	Rámeček		1	1
11		Stahovací páska		3	3
12		Ochranné rohy		6	6

ZRUŠENO

MONTÁŽNÍ NÁŘADÍ PRO ÚDRŽBU

Tabulka stanovuje druh a množství nářadí pro údržbu vrtulí V 500A v běžném provozu.

Montážní nářadí slouží k zajištění letové způsobilosti vrtule údržbou a opravami v rozsahu technologických postupů uvedených v provozně technické příručce.

Smluvní vybavení doplňuje vybavení pro opravárenské postupy v rozsahu povoleném příručkou pro technický provoz.

Poř. číslo	Číslo součásti	Název	ND	MNOŽSTVÍ KS	
				V 500A	V 500A/ 1690
1	V 506-7210	Klíč k utažení uzavíracího šroubu válce		1	1
2	V 410-7204	Klíč k utažení matice šroubu objímky listu		1	1
3	V 506-7240	Klíč k přidržení příruby rotoru rozvaděče		1	1
4	218-8110	Klíč k utažení matice rotoru		1	1
5	V 506-7250	Stahovák rotoru rozvaděče		1	1
6	V 506-7206	Stranový klíč k utažení matic regulátoru		1	1
7	218-8107	Klíč k utažení matice gufera		1	1
8	060-7203	Klíč k utažení matic vrtule		1	1
9	V 506-7270	Montážní trubky		2	2
10	V 410-7205	Montážní trubky nastavné		2	2
11	1,2x8x175 DIN 5265 Narex	Šroubovák pro šrouby vrtulového krytu		1	1
12	060-7201	Stahovací šroub		1	1
13	V 506-7300A	Brašna nářadí		1	1
14	TONA „UMO 20“	Univerzální momentový klíč pro utažení matic		1	1
15	8 ČSN 23 0710	Šestihranný nástrčný klíč pro seřízení momentového klíče		1	1
16	4 ČSN 23 0710	Šestihranný nástrčný klíč pro upevnění nastavců moment.klíč.		1	1
17	073-7403	Prodlužovací nástavec		1	1
18	218-8115	Pomůcka k nasazení pouzdra		2	2

SMLUVNÍ VYBAVENÍ

Poř. číslo	Číslo součásti	Název	ND	MNOŽSTVÍ KS	
				V 500A	V 500A/ 1690
1	073-7401	Klíč k seřízení předpětí uložení listu		1	1
2	073-7402	Nástavec		1	1
3	053-7210	Klíč na vnější kroužek uložení listu		1	1
4	13-81-1913	Kleště k vyjmutí objímky		1	1
5	TONA „UMO 10“	Univerzální momentový ovladač		1	1
6	8 ČSN 23 0710	Nástrčný šestihranný klíč pro seřízení moment. klíče		1	1
7	4 ČSN 23 0710	Nástrčný šestihranný klíč pro upevnění nástavců		1	1

PROVOZNĚ TECHNICKÁ DOKUMENTACE

Poř. číslo	Pojmenování Použití	Vyobrazení	Číslo výkresu
1	Provozně technická příručka vrtule V 500A		060-8911.7 CZ 060-8912.7 ENG
2	Katalog náhradních dílů	 The image shows the cover of a technical manual titled 'V 500A KATALOG NÁHRADNÍCH DÍLŮ'. It features a drawing of a propeller and the text 'V500A V 500A V500A 1986'. The publisher's name 'AVIA PROPELLER s.r.o.' is visible at the bottom.	060-8921.7 CZ

ČÍSELNÝ REJSTŘÍK

REJSTRÍK DÍLŮ PODLE ČÍSEL VÝKRESŮ A NORMALIZOVANÝCH DÍLŮ

Výrobní číslo	Číslo skupiny	Poř. číslo	Výrobní číslo	Číslo skupiny	Poř. číslo
000-6087	22	12	060-7101	7	2
	8	6	7102	7	3
6146	7	5	7103	7	4
			7110	7	1
053-1000/79	0	1	7201	8.1	12
	1	1-6	7203	8.1	8
1001.7	1	1	8911.7	8.3	1
2200	2	2	8912.7	8.3	1
	22	1-8	8921.7	8.3	2
2201	22	13			
2220	22	9-19	073-7401	8.2	1
2221	22	9	7402	8.2	2
2222	22	10	7403	8.1	17
7210	8.2	3			
			218-8107	8.1	7
060-0000	—	1	8110	8.1	4
	0	1-11	8115	8.1	18
0000.1	—	1			
	0	1-11	LN - 6011	0	4
0001	2	11	6012	0	4
	8	1	6013	0	4
0002	—	7	6014	0	4
0010.7	—	13	6054	21.1	7
0020.7	—	14	60,05x1,78-NBR70	22	7
2000	0	2	6057	21.1	8
	2	1-17	17x2-NBR70	22	8
2001	2	13			
2100	2	1	V 410 - 1	0	1
	21	1-8		1	1-6
2102	21	4	1001	1	1
2110	21	1	1002	1	2
	21.1	1-10	2211	22	1
2111	21.1	2	7204	8.1	2
2112	21.1	3	7205	8.1	10
2113	21.1	4	7412	7	7
2120	21.1	1	7413	7	8
2300	2	3	7414	7	9
	23	1-10			
2301	23	2	V 415.1-10.06.1	2	14
2302	23	3		8	13
2303	23	4	106x2-NBR70	22	14
2304	23	1			
4000	0	3	V 503-0005	0	8
7100	7	1-12	0006	0	9

Výrobní číslo	Číslo skupiny	Poř. číslo
V 503-2005	2	8
2101	21	2
2103	21	3
7101	7	10
V 506-2001	2	4
2002	2	5
2003	2	6
2004	2	7
2006	2	9
	8	9
2007	2	10
	8	10
2204	22	15
2205	22	16
2210	22	1-8
2212	22	2
2213	22	3
2214	22	4
2215	22	5
2216	22	6
3004	21.1	5
3106	23	5
	8	4
3108	23	9
3204	2	15
	8	3
4002	0	11
	8	2
7206	8.1	6
7210	8.1	1
7240	8.1	3
7250	8.1	5
7270	8.1	9
7300A	8.1	13
V 510-2108	23	6
	8	5
V 750-RU-090	23	7
VJ 6.506.1	—	4
ČSN 02 1103.44		
M 5x12	0	5
M 5x16	0	5

Výrobní číslo	Číslo skupiny	Poř. číslo
ČSN 02 1103.44		
M 5x18	0	5
ČSN 02 1155.44		
M 5x16	—	8
ISO7434-14H		
M 5x8	23	8
ČSN 02 1208.54		
M 6x16	21	5
ČSN 02 1701.14		
5,3	0	7
ISO7090-200HV-B4L		
6	21	6
ČSN 02 1781.02		
3,2x25	0	10
ČSN 02 2150.1		
4x10	2	12
ISO2338-4m6x10-St	21	7
ISO2338-4m6x12-St	23	10
DIN7993A		
12	22	17
ČSN 02 2925.2		
90	22	11
ČSN 02 2931		
25	21.1	9
ISO3290-G10		
7,938	22	18
10	21.1	6
ČSN 23 1476		
M 6	21.1	10
ČSN 02 9280		
66x56	1	3

Výrobní číslo	Číslo skupiny	Poř. číslo
ČSN 02 9310.3 10x14	2	16
	21	8
	8	7
12x16	—	12
14x18	—	11
ČSN 13 7854.41 6	—	9
ČSN 13 7968.41 M 14x1,5	—	10
ČSN 23 0710 4	8.1	16
	8.2	7
8	8.1	15
	8.2	6
ČSN 30 1392.2 15	1	4
ČSN 30 1399.2 20	1	5
DIN470-10	22	19
ČSN 42 6403 Ø 0,8 - 2000mm	8	12
LUN 7810.01	—	3
LUN 7902	—	2
MON 1818.2 6x200	—	
6x470	—	
ONL 3240 M 5	0	6
ONL 3818.3 M 10x1	2	17

Výrobní číslo	Číslo skupiny	Poř. číslo
ISO 1234-St-B4P 3,2x25	8	11
DIN 5265 Narex 1,2x8x175	8.1	11
PN 02 9280.2 66x56	8	8
P 7900.01	—	2
TONA „UMO 10“	8.2	5
TONA „UMO 20“	8.1	14
13-81-1913	8.2	4
C142.6950-04.00	—	13
C142.6950-05.00	—	14
Z 43.7800-10.00	—	15
300-194	22	1