

V510 PROPELLER TYPE SERIES
REPLACEMENT OF BLADE BEARING SEAL

1. GENERAL

A. This document provides disassembly and assembly procedure in the range necessary to replace the blade bearing seal.

B. The replacement of the seal is not a periodic maintenance. It is applicable only in case of oil leakage from the blade bearing.

C. Use Operation and Installation manual P/N E-1500 in addition to this document.

D. User is responsible for this document up-dating according to issued changes. Latest revision of this document is freely disposable at www.aviapropeller.com.

2. MATERIAL

Seal P/N 000-6115 - 1 pc
O-ring P/N 000-6117 - 1 pc
Cotter pin ISO1234-3,2x25-St-B4L - 1 pc

NOTE:

Above stated pieces are for 1 (one) bearing assembly.

3. LIST OF TOOL

- Breaker bar with socket 19mm (3/4 inch) to loosen the blade clamp and the bearing ring.
- Expanding device P/N 068-8320 to remove the blade clamp from the blade bushing.
- Wrench P/N 068-8301 to loosen the blade bearing.
- Torque wrench for torque 32Nm (24 ft.lb).

4. DISASSEMBLY PROCEDURE

NOTE : See figure 1.

NOTE:

Before any disassembly procedure observe the mark on the blade bushing face related to the blade angle. Renew this mark if not very visible or if missing.

A. If electric de-icing is installed, disconnect the cable from the de-icer and remove all parts attaching

VRTUĽE TYPOVÉ ŘADY V510
VÝMĚNA TĚSNÍČÍ MANŽETY ULOŽENÍ LISTU

1. OBECNĚ

A. Tento dokument obsahuje postup pro demontáž a montáž uložení listu v rozsahu potřebném pro provedení výměny těsnící manžety v uložení listu.

B. Výměna těsnící manžety není pravidelná údržba. Provádí se pouze v případě úniku oleje z uložení listu.

C. Společně s tímto dokumentem používejte Installation and operation manual P/N E-1500.

D. Uživatel je odpovědný za udržování platného stavu tohoto dokumentu dle vydávaných změn. Platná revize tohoto dokumentu je volně k dispozici na www.aviapropeller.com.

2. MATERIÁL

Těsnící manžeta P/N 000-6115 - 1 ks
O-kroužek P/N 000-6117 - 1 ks
Závlačka ISO1234-3,2x25-St-B4L - 1 ks

POZNÁMKA:

Uvedené počty kusů platí pro jedno uložení listu.

3. SEZNAM NÁŘADÍ

- Povolovací páka s nástavcem 19mm (3/4 inch) pro povolení objímky listu a kroužku ložiska.
- Vyjímač objímky P/N 068-8320 pro sejmutí objímky z pouzdra listu.
- Klíč P/N 068-8301 pro povolení kroužku ložiska.
- Momentový klíč pro moment 32Nm (24 ft.lb).

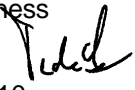
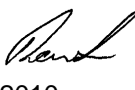
4. POSTUP DEMONTÁŽE

POZNÁMKA: Sledujte obrázek 1.

POZNÁMKA:

Před demontáží zkontrolujte rysku na čele pouzdra listu značící polohu listu. Obnovte tuto rysku pokud je špatně viditelná nebo chybí.

A. Pokud je instalováno elektrické odmrazování, odpojte kabel od odmrazovacího tělesa a sejmete

Office of Airworthiness Zbyněk Tvrdík Date : April 13, 2010		Issue Michal Rout Date : April 13, 2010		Page : 1 Pages : 6
---	---	---	---	-----------------------

the cable to the clamp. Refer to Installation and operation manual P/N E-1500.

B. Remove the cotter pin from the clamp bolt. Loosen the nut using breaker bar with socket 19mm (3/4 inch). Unscrew the blade from the blade bushing.

C. Remove the bolt with nut from the clamp. Remove the clamp using the expanding device P/N 068-8320. Refer to figure 2.

CAUTION:

Do not expand the clamp more than necessary.

D. Remove the retaining ring. Remove the ball from side hole of the ring.

E. Use a suitable tool to remove the o-ring from the space between the blade bushing and bearing ring.

WARNING:

Do not use any tool with sharp tip. Remove the o-ring carefully to avoid any damage of bushing and bearing ring surfaces. Scratches on the part surfaces can lead to oil leakage from the bearing.

F. Loosen and unscrew the bearing ring. Use breaker bar with socket 19mm (3/4 inch) and wrench P/N 068-8301. Remove the seal from the bearing ring groove.

WARNING:

Before the bearing ring removal it is necessary to disassembled bearing be directed upwards (as displayed in figure 1) ! Ball bearing cage is placed under the ring. Falling out of the cage from the bearing causes the repair in authorized repair station will be required.

CAUTION:

Remove the seal carefully to avoid damage of the groove surface.

NOTE:

Observe the seal in the groove before removing for correct installation of the new one.

5. REASSEMBLY PROCEDURE

A. Install the new seal to the bearing ring groove.

všechny díly upevňující kabel k objímce. Postupujte dle Installation and operation manual P/N E-1500.

B. Odstraňte závlačku ze šroubu objímky. Povolte matici povolovací pákou s nástavcem 19mm (3/4 inch). Vyšroubujte vrtulový list z pouzdra.

C. Vyměte šroub s maticí z objímky. Pomocí vyjímače objímky P/N 068-8320 sejměte objímku z listu. Postupujte dle obrázku 2.

UPOZORNĚNÍ:

Neerotahujte objímku více než je nezbytné.

D. Vyměte pojistný kroužek. Z otvoru na boku kroužku vyjměte kuličku.

E. Vhodným nástrojem vyjměte z prostoru mezi pouzdem listu a kroužkem ložiska o-kroužek.

UPOZORNĚNÍ:

Nepoužívejte nástroje s ostrou špičkou. Při vyjímání o-kroužku dbejte na to, aby nedošlo k poškození ploch pouzdra a kroužku ložiska. Rýhy a škrábance na plochách dílů mohou vést k unikání oleje z uložení.

F. Povolte a vyšroubujte kroužek ložiska. Použijte povolovací páku s nástavcem 19mm (3/4 inch) a klíč P/N 068-8301. Z drážky kroužku ložiska vyjměte těsnící manžetu.

VAROVÁNÍ:

Před demontáží kroužku ložiska je nezbytné, aby demontované ložisko směřovalo vzhůru (jak je vyobrazeno na obrázku 1). Pod kroužkem je umístěna klec kuličkového ložiska. Její vypadnutí z uložení znamená nutnost opravy v autorizovaném středisku.

UPOZORNĚNÍ:

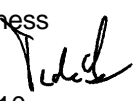
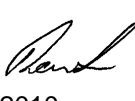
Těsnící manžetu vyjmejte opatrně tak, aby nedošlo k poškození povrchu drážky.

POZNÁMKA:

Prohlédněte si těsnící manžetu v drážce před jejím vyjmutím pro správnou instalaci nové manžety.

5. ZPĚTNÁ MONTÁŽ

A. Do drážky kroužku ložiska instalujte novou těsnící manžetu.

Office of Airworthiness Zbyněk Tvrdík Date : April 13, 2010		Issue Michal Rout Date : April 13, 2010		Page : 2 Pages : 6
---	---	---	---	-----------------------

B. Lubricate the blade bearing thread and very slightly the sharp edge of the seal with oil. Screw the bearing ring onto the blade bushing. During screwing be careful to sharp edge of the sealing correctly slide into the space.

Torque the bearing ring with 32Nm (24 ft.lb) by using torque wrench with socket 19mm (3/4 inch) and wrench P/N 068-8301.

Observe the position of internal slots of the bearing ring and the cuttings of the blade bushing. If necessary, tighten the bearing ring so that nearest slot coincide with the cutting of the bushing (figure 3). Insert the retaining ring with the ball to verify correct position of the bearing ring against the blade bushing.

CAUTION:

Turn the bearing ring always in direction of tightening. Loosen the ring and retighten if necessary.

NOTE:

Do not overtorque the bearing ring more than necessary.

C. Install dry o-ring over the blade bushing. Use retaining ring to press the o-ring into the gap between the bushing and bearing ring.

D. Install the retaining ring with the ball. Line engraved on the retaining ring must coincide with position pin installed in the blade bushing hole (figure 4).

E. Install the clamp onto the blade bushing using the expanding device P/N 068-8320. Position pin in the blade bushing hole must be between the cutting of the clamp.

F. Install the bolt with nut into the clamp hole.

G. Install the blade per Installation and operation manual P/N E-1500.

B. Namažte závit kroužku ložiska a velmi lehce ostrou hranu těsnící manžety olejem.

Našroubujte kroužek ložiska na pouzdro listu. Dbejte na to, aby při šroubování ostrá hrana manžety správně vklouzla do mezery.

Utáhněte kroužek ložiska momentem 32Nm (24 ft.lb) momentovým klíčem s nástavcem 19mm (3/4 inch) a klíčem P/N 068-8301.

Ověřte polohu vnitřních výřezů kroužku ložiska vůči rozříznutím pouzdra listu. Je-li to potřeba, dotáhněte kroužek ložiska tak, aby nejbližší výřez byl proti rozříznutí pouzdra (obrázek 3).

Správnou polohu kroužku ložiska vůči pouzdru listu ověřte vložením pojistného kroužku s kuličkou.

UPOZORNĚNÍ:

Kroužek ložiska vždy dotahujte. Povolte kroužek a znovu utáhněte momentem, je-li potřeba.

POZNÁMKA:

Nepřetahujte kroužek přes předepsaný moment více než je nezbytné.

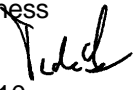
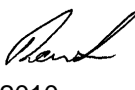
C. Nasuňte suchý o-kroužek P/N 000-6117 na pouzdro listu a pojistným kroužkem zatlačte do mezery mezi pouzdrům a kroužkem ložiska.

D. Vložte pojistný kroužek s kuličkou tak, aby ryska na pojistném kroužku byla v rovině s pozičním čepem v otvoru pouzdra listu (obrázek 4).

E. Instalujte objímku na pouzdro listu pomocí vyjímače objímek P/N 068-8320. Poziční čep v otvoru pouzdra listu musí být mezi rozříznutím objímky.

F. Do otvoru v objímce vložte šroub s maticí.

G. Instalujte vrtulový list dle Installation and operation manual P/N E-1500.

Office of Airworthiness Zbyněk Tvrdík Date : April 13, 2010		Issue Michal Rout Date : April 13, 2010		Page : 3 Pages : 6
---	---	---	---	-----------------------

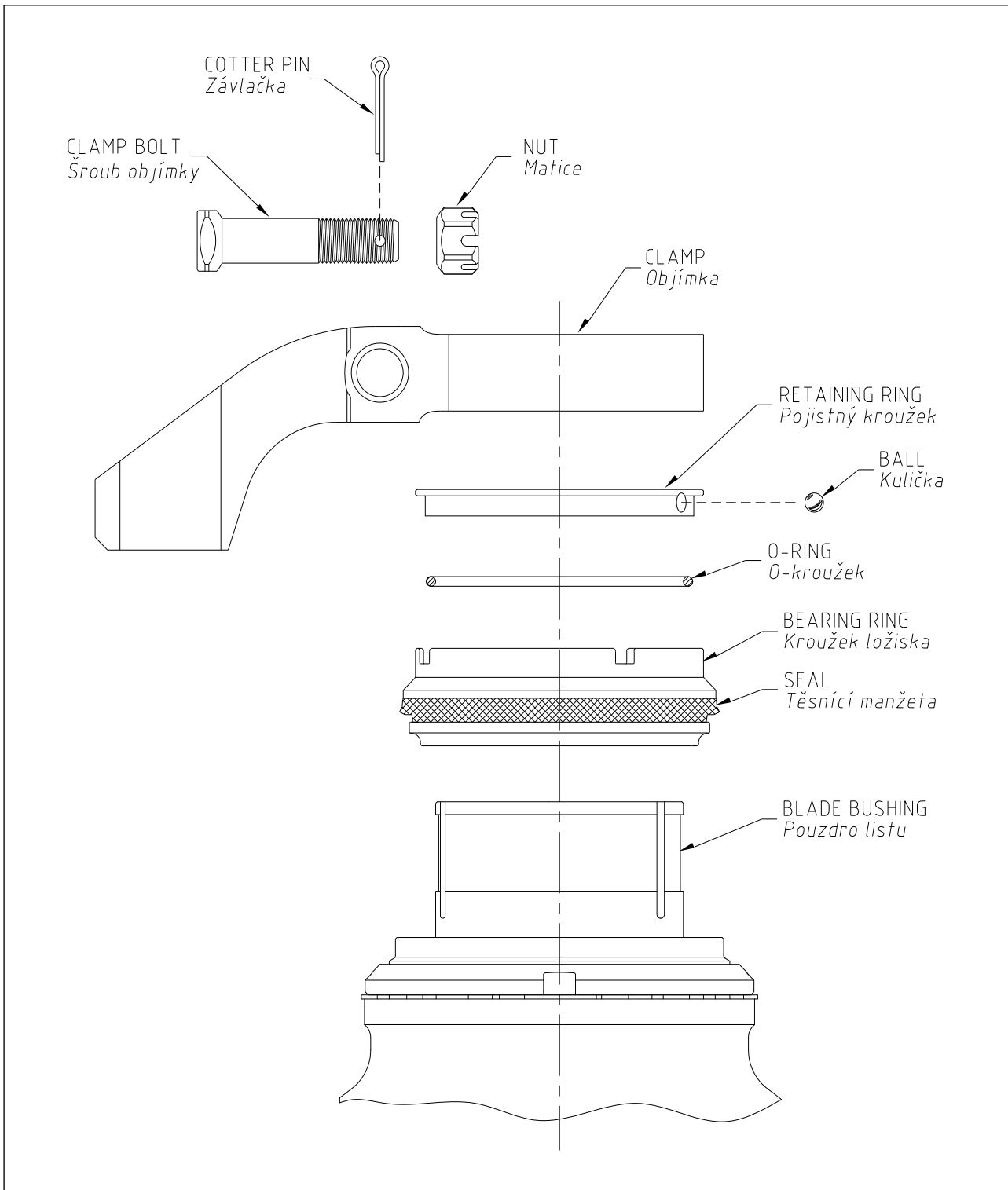


Figure 1 : V510 Blade bearing - Exploded view

Obrázek 1 : V510 Uložení listu - rozložený pohled

Office of Airworthiness Zbyněk Tvrdík Date : April 13, 2010	Issue Michal Rout Date : April 13, 2010		Page : 4 Pages : 6
---	---	--	-----------------------

Replaces edition of April 7, 2010 (Initial)

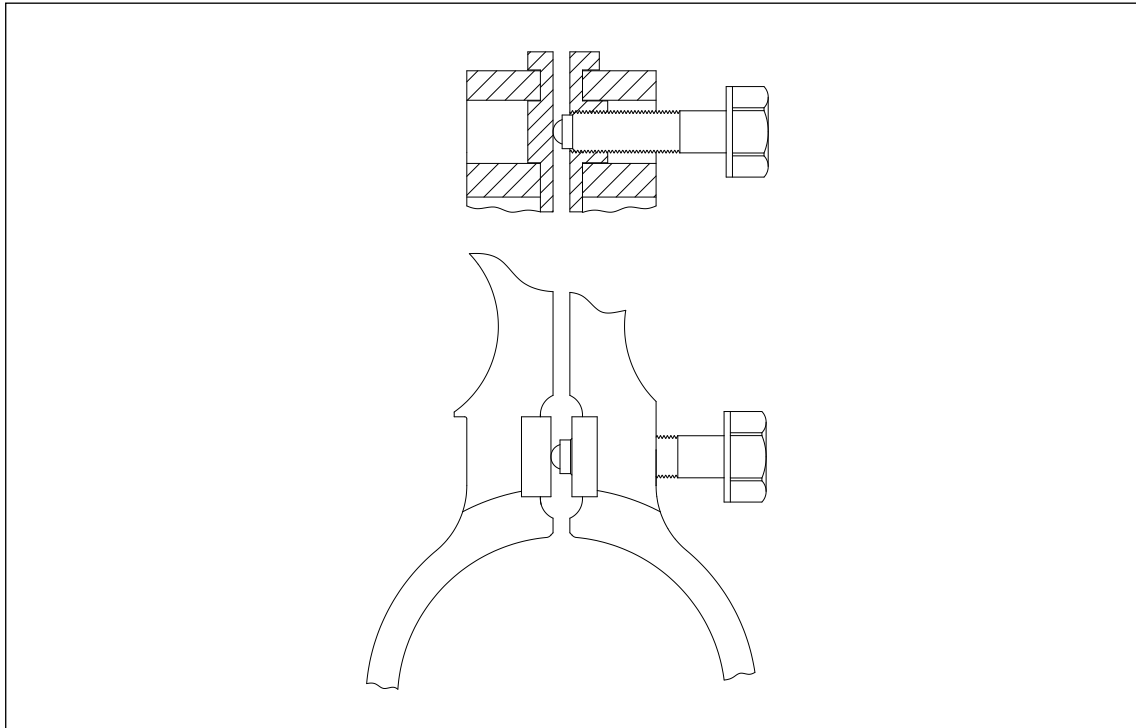


Figure 2 : Expanding device - clamp removal

Obrázek 2 : Vyjímač objímky

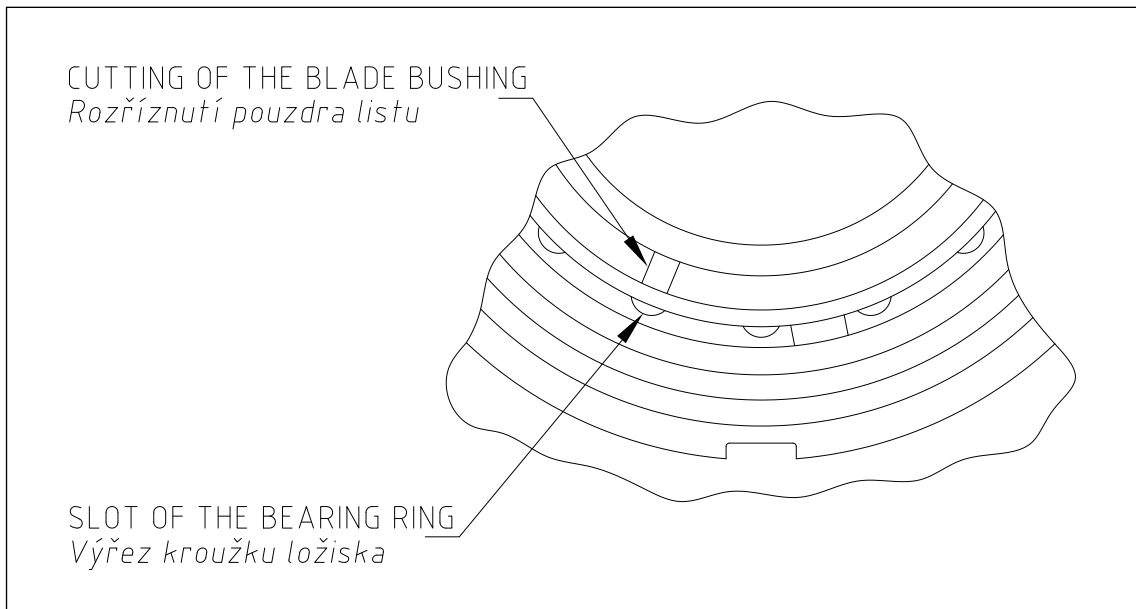


Figure 3 : Correct position of the bearing ring

Obrázek 3 : správná poloha kroužku ložiska

Office of Airworthiness Zbyněk Tvrdík Date : April 13, 2010	Issue Michal Rout Date : April 13, 2010		Page : 5 Pages : 6
---	---	--	-----------------------

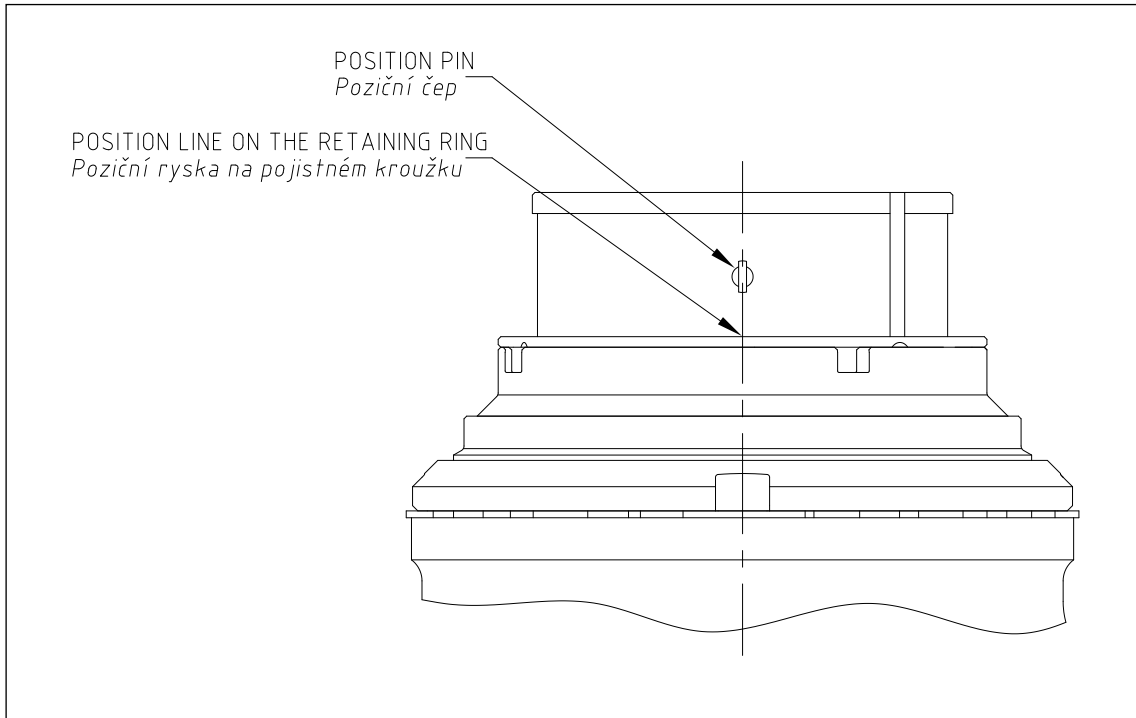
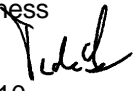
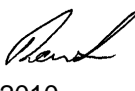


Figure 4 : Correct installation of the retaining ring

Obrázek 4 : Správná poloha pojistného kroužku

Office of Airworthiness Zbyněk Tvrdík Date : April 13, 2010 	Issue Michal Rout Date : April 13, 2010 		Page : 6 Pages : 6
--	--	--	-----------------------